

# Конструкторские решения

---

[www.stainless-profile.ru](http://www.stainless-profile.ru)

# Каталог технических решений

## О компании

ООО «Строительные конструкции» - поставщик сэндвич-панелей с облицовками из нержавеющей стали для производств с воздействием агрессивных сред и строгими требованиями к санитарным нормам.

## Производство

Панели изготавливаются на линии по производству сэндвич-панелей австралийской компании "HILLENG PTY" – мирового лидера по сэндвичеоборудованию. Панели изготавливаются непрерывным способом, объемы выпуска продукции - не менее 3500 метров за смену. Непрерывность технологии производства позволяет достигать высочайшего уровня качества строительных сэндвич-панелей. На поверхность облицовок возможно нанесение декоративного покрытия ПВДФ, ПУРАЛ, Полиэстер.

## Структура панели

- ✓ Тонкий лист из нержавеющей стали;
- ✓ Двухкомпонентный полиуретановый клей;
- ✓ Утеплитель из минеральной ваты, пенополистирола, пенополиизоцианурата;
- ✓ Тип профилирования: трепециевидная, микроволна, накатка, гладкая, П-профиль;
- ✓ Замковое соединение «Z-Lock»;
- ✓ Защитная монтажная пленка с двух сторон;
- ✓ Упаковка для автотранспорта.
- ✓ Рабочая ширина стеновой сэндвич-панели: 1000, 1190 мм.
- ✓ Длина стеновой сэндвич-панели: до 14 метров;
- ✓ Рабочая ширина кровельной сэндвич-панели: 1000 мм.
- ✓ Высота гофры кровельной сэндвич-панели: 34 мм.

## Услуги

- ✓ крепеж, доборные и фасонные элементы;
- ✓ профнастил;
- ✓ теплоизоляция из минеральной ваты;
- ✓ доставка в любую точку России.

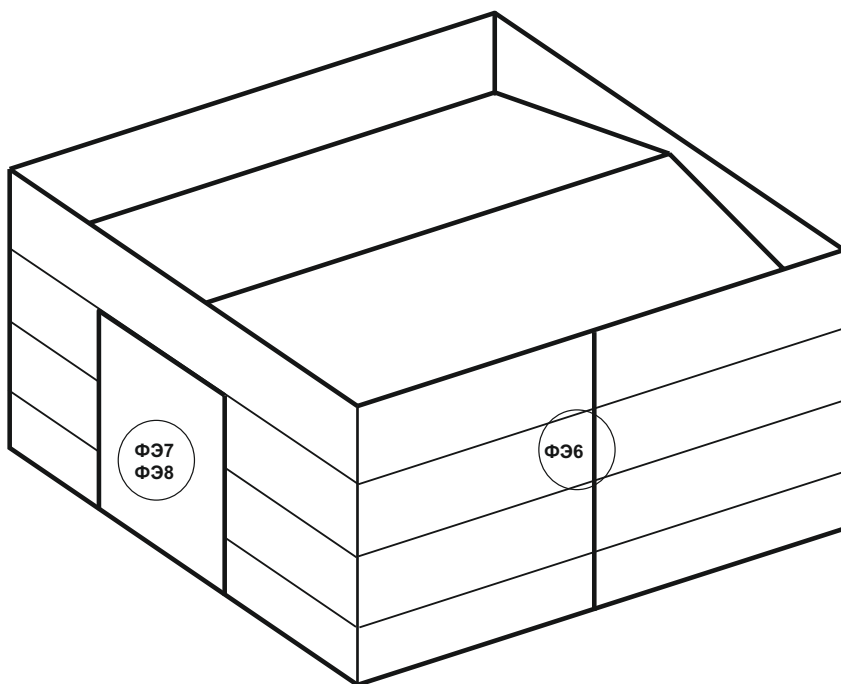
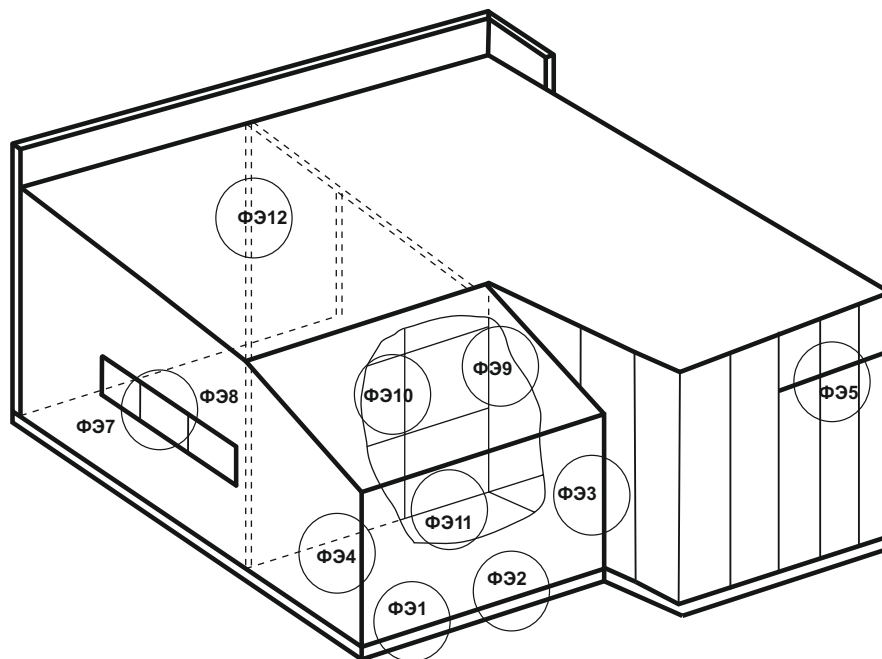
## Категории исполнения сэндвич-панелей

## Стеновые панели

Технический документ	Плотность мин. ваты	Толщина металла
ТУ 24.33.30-001-19660437-2019	от 90 кг/м <sup>3</sup>	металл от 0,45-0,7 мм
ГОСТ 32603-2021 1 класс	от 105 кг/м <sup>3</sup>	металл от 0,5-0,7 мм
ГОСТ 32603-2021 2 класс	от 95 кг/м <sup>3</sup>	металл от 0,45-0,7 мм

## Кровельные панели

Технический документ	Плотность мин. ваты	Толщина металла
ТУ 24.33.30-001-19660437-2019	от 90 кг/м <sup>3</sup>	металл от 0,45-0,7 мм
ГОСТ 32603-2021 1класс	от 105 кг/м <sup>3</sup>	металл от 0,5-0,7 мм



Узел по каталогу	Наименование	Стр.
ФЭ1	Жесткий цоколь, саморез под ФЭ	7
ФЭ2	Жесткий цоколь, саморез над ФЭ	9
ФЭ3	Внутренний угол	11
ФЭ4	Внешний угол, Г-соединение	13
ФЭ5	Стык панелей без замка	15
ФЭ6	Вертикальный стык горизонтальных панелей	16
ФЭ7	Обрамление проема универсальное	17
ФЭ8	Обрамление проема	19
ФЭ9	Т-соединение	20
ФЭ10	Вертикальный стык	21
ФЭ11	Примыкание к основанию	22
ФЭ12	Т-соединение	23

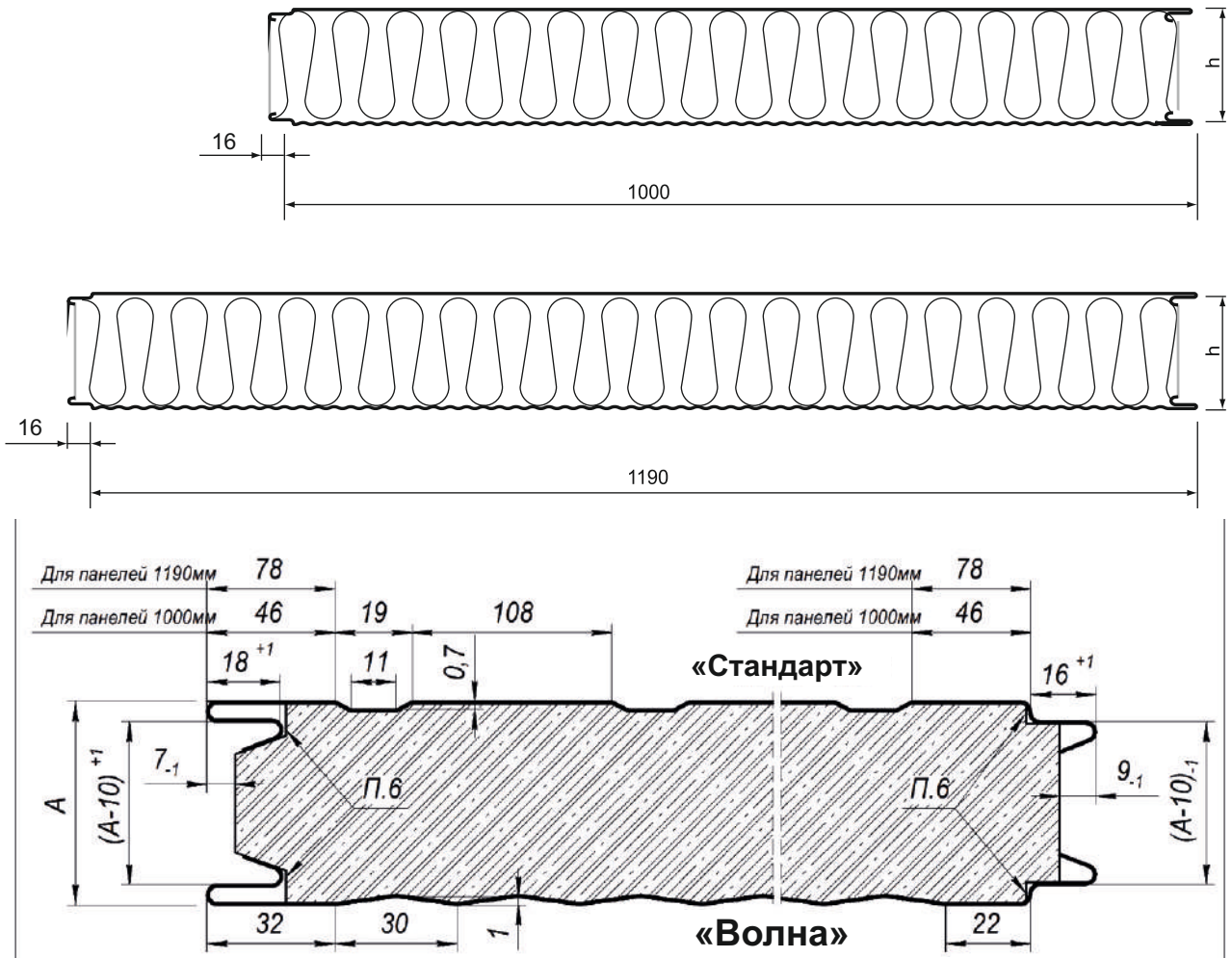
Каталог узлов примыкания

Паспорт стеновой панели

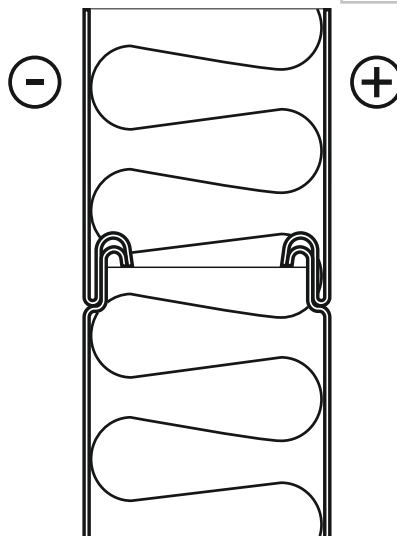
Стеновые узлы

Основной размер ПСБ

Основные размеры стеновой панели



Замковое соединение ПСБ



## Каталог узлов примыкания

### Стеновые узлы

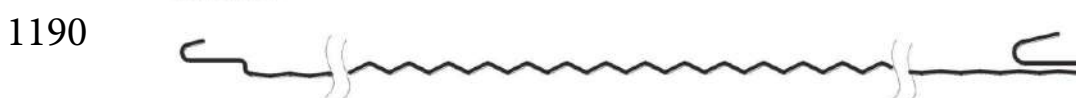
#### Виды поверхности ПСБ

Ширина

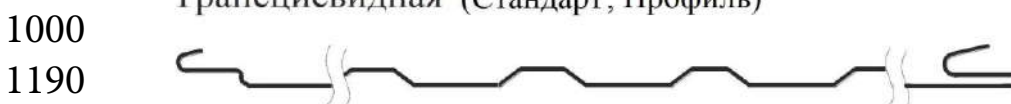
Гладкая



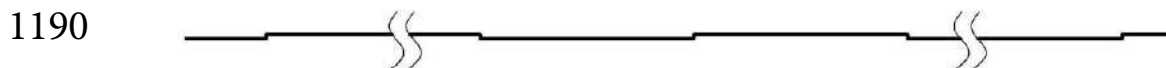
Волна



Трапецевидная (Стандарт, Профиль)



П-профиль



Накатка 100



#### Основные характеристики ПСБ

Наименование	Длина, мм	Ширина, мм	Толщина (h) мм	Приведенное сопротивление теплопередаче, R0 (м <sup>2</sup> х°С/Вт)	Вес, кг/м <sup>2</sup>	Предел огнестойкости
Стеновая панель с базальтовым утеплителем	до 14000	1000-1190	60	1,378	16,3	EI-30
		1000-1190	80	2,110	19,9	EI-60
		1000-1190	100	2,597	22,3	EI-90
		1000-1190	120	3,085	24,7	EI-150
		1000-1190	150	3,817	28,3	EI-180
		1000-1190	200	5,036	34,3	EI-180
		1000-1190	250	6,256	40,3	EI-180

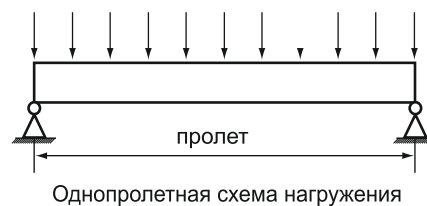
	Каталог узлов примыкания	Паспорт стеновой панели
	Стеновые узлы	Основные характеристики ПСБ

Допустимые расстояния между опорами

Допустимые расчетные нагрузки на стеновые сэндвич-панели (кг/м<sup>2</sup>)

Толщина панели, мм	Пролет, м																
	2	2,5	3	3,5	4	4,5	5	5,5	6	6,5	7	7,5	8	8,5	9	9,5	10
60	160,00	115,11	94,33	78,74	60,00	39,29											
80	209,79	166,76	141,76	126,89	113,09	98,48	83,37	67,39	50,00	31,56							
100	225,00	183,11	156,04	138,64	125,18	113,05	100,25	85,84	73,40	58,96	43,64	27,84					
120	240,00	198,97	170,00	151,65	137,22	125,21	111,89	97,45	83,02	68,85	56,46	44,58	32,46				
150	270,00	218,29	182,90	160,00	145,16	132,79	120,00	105,77	91,40	78,38	66,56	55,48	44,77	34,28	23,93		
200	304,59	234,38	194,10	170,00	155,10	142,88	130,00	115,06	99,62	85,95	74,33	64,03	54,46	45,16	36,00	26,93	
250	328,86	255,77	209,81	183,46	167,84	154,00	139,27	124,49	110,34	97,34	85,54	74,68	64,54	54,95	45,75	36,79	27,98

Толщина металлической обшивки стеновых панелей 0,5/0,5 мм  
Допустимый прогиб Н 200



Срок службы ПСБ

Срок службы стеновых панелей не менее 20 лет при соблюдении условий хранения, транспортирования, монтажа и эксплуатации, установленных в руководстве.

Каталог узлов примыкания

Паспорт стеновой панели

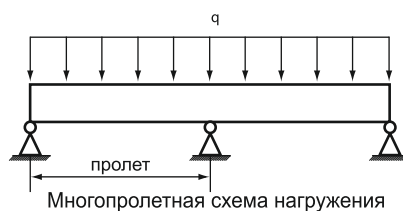
Стеновые узлы

Основные характеристики ПСБ

Допустимые расстояния между опорами

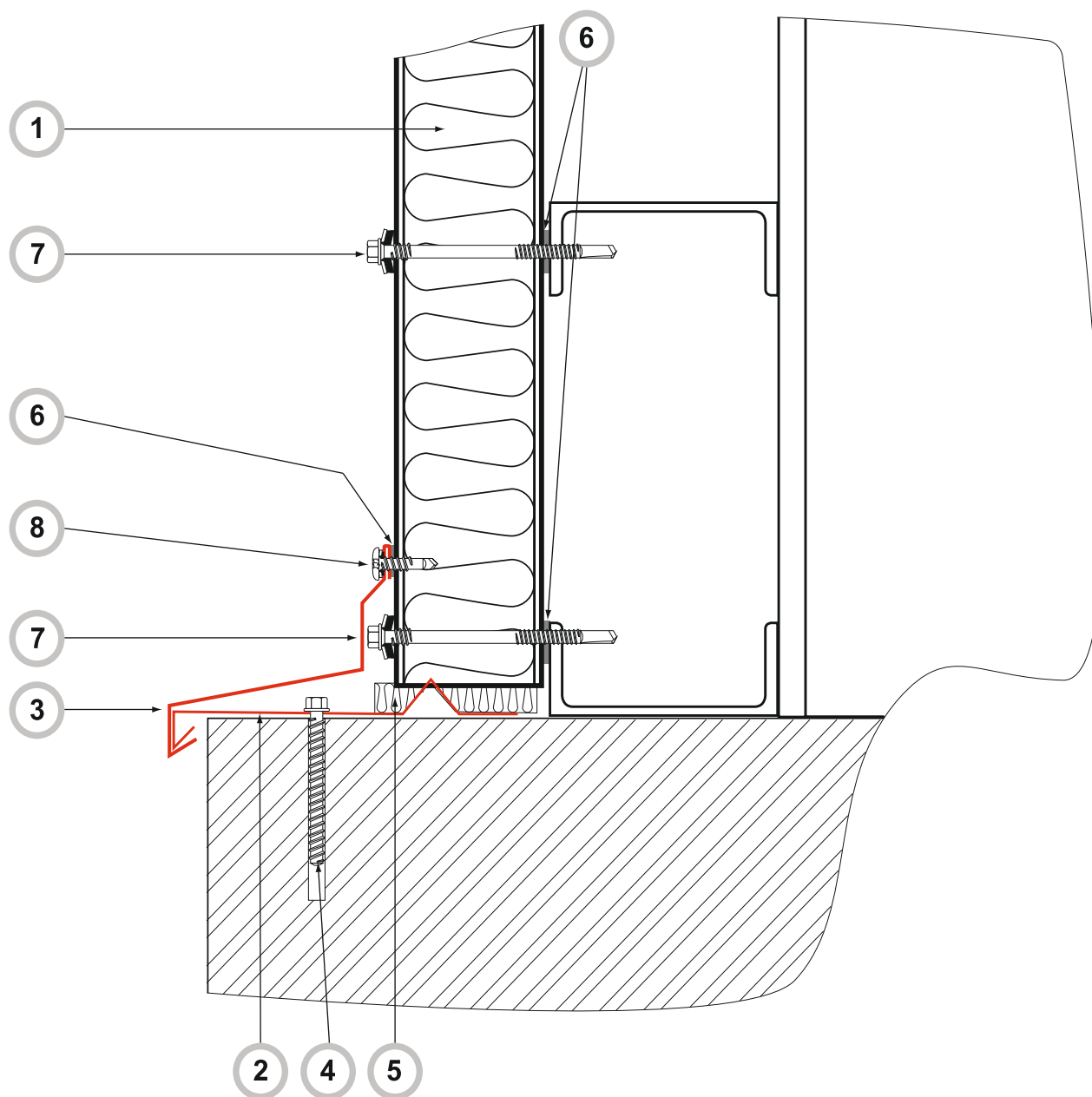
Допустимые расчетные нагрузки на стеновые сэндвич-панели (кг/м<sup>2</sup>)

Толщина панели, мм	Пролет, м														
	1	1,5	2	2,5	3	3,5	4	4,5	5	5,5	6	6,5	7	7,5	8
60	170,00	130,35	103,46	84,43	69,26	53,90	34,16								
80	210,00	178,20	150,31	127,83	110,00	95,40	80,42	63,45	44,77	25,00					
100	250,00	209,15	173,57	145,40	124,79	108,83	96,67	80,44	64,73	46,07	25,00				
120	280,00	229,04	190,00	162,81	141,56	123,39	106,84	90,93	75,00	58,65	41,93	25,00			
150	310,00	251,06	210,05	180,25	156,60	137,02	120,04	104,67	90,09	75,48	60,00	42,99	25,00		
200	359,81	285,35	232,31	195,61	170,00	151,84	137,09	123,12	108,39	93,00	77,44	62,10	46,99	32,03	
250	382,87	309,78	253,27	213,45	186,31	167,58	153,15	138,42	123,98	108,10	92,67	78,24	63,80	48,88	34,73



Срок службы ПСБ

Срок службы стеновых панелей не менее 20 лет при соблюдении условий хранения, транспортирования, монтажа и эксплуатации, установленных в руководстве.



№ поз.	Наименование элемента	Маркировка элемента
1	Панель стеновая	ПСБ
2	Фасонный элемент	НЦ-1 (*)
3	Фасонный элемент	НЦ-2 (*)
4	Анкерный шуруп	M8x75
5	Монтажная пена или минеральная вата	
6	Лента уплотнительная	Дихтунсбанд
7	Саморез	Ø 5,5 панельный
8	Саморез	Ø 4,2 фасонный

**ВНИМАНИЕ!**

Размеры сечения фасонных элементов, отмеченных звездочкой (\*) определяются индивидуально, согласно проекту. Элементы металлического каркаса показаны условно. Требуется обязательная изоляция цоколя.

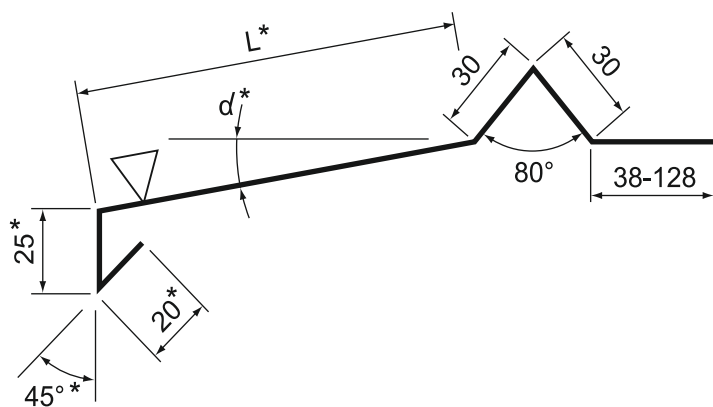
## ② Фасонный элемент (НЦ-1), оцинкованная сталь, PE

Длина, мм

2000 ÷ 2500

RAL

▽ Окрашенная поверхность

**ВНИМАНИЕ!**

Размеры сечения фасонных элементов, отмеченных звездочкой (\*), определяются индивидуально, согласно проекту.

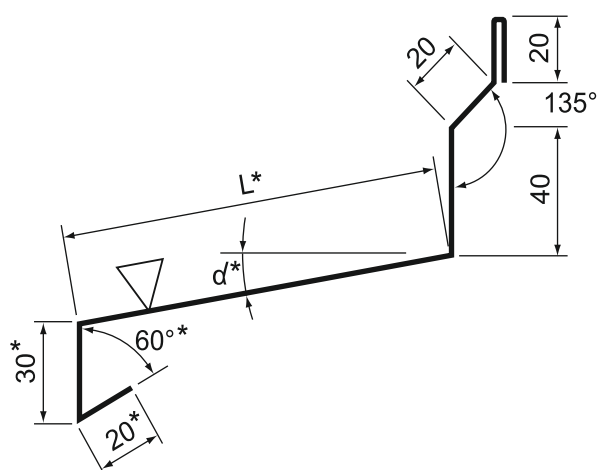
## ③ Фасонный элемент (НЦ-2), оцинкованная сталь, PE

Длина, мм

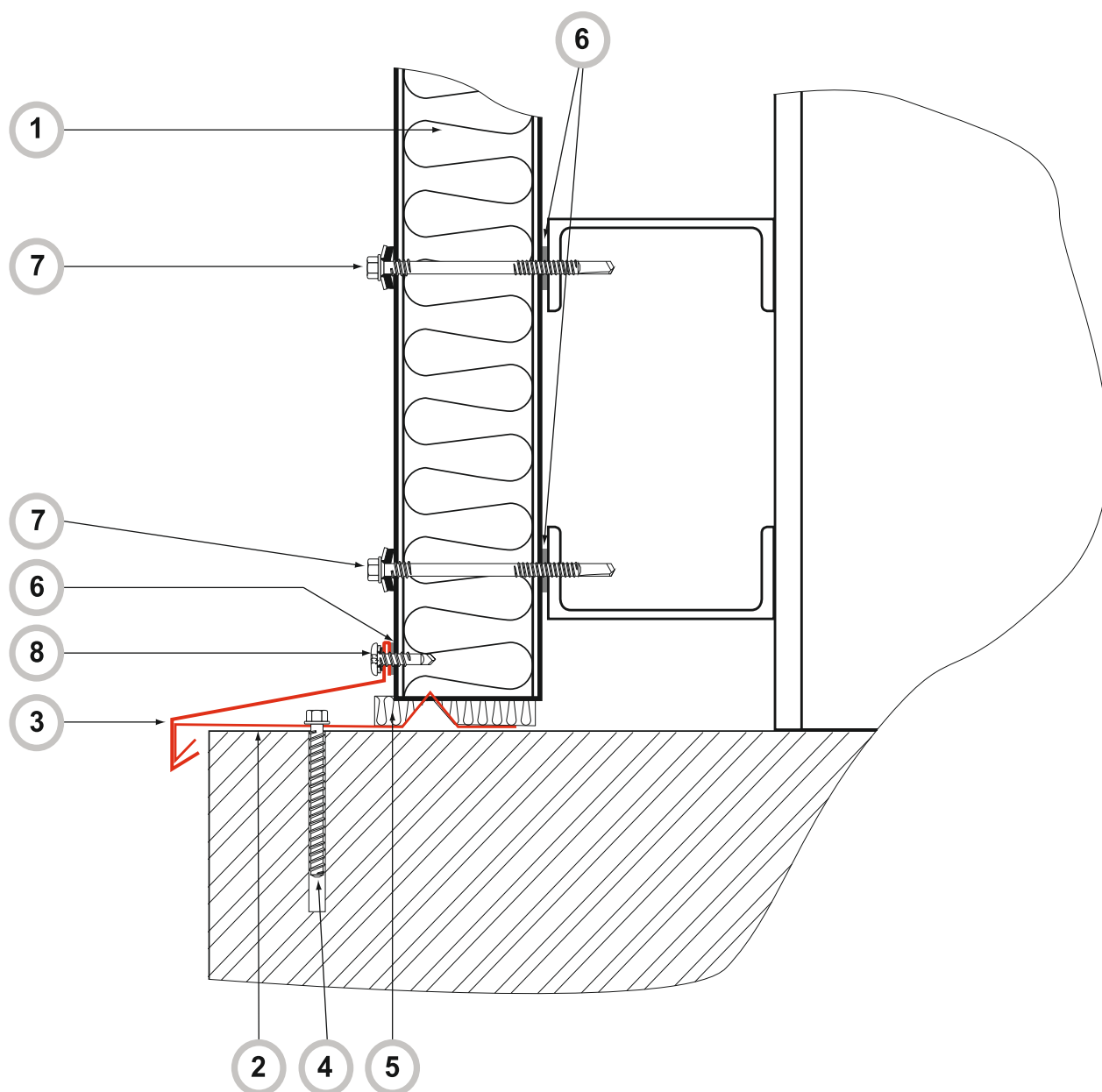
2000 ÷ 2500

RAL

▽ Окрашенная поверхность

**ВНИМАНИЕ!**

Размеры сечения фасонных элементов, отмеченных звездочкой (\*), определяются индивидуально, согласно проекту.



**ВНИМАНИЕ!**  
 Размеры сечения фасонных элементов, отмеченных звездочкой (\*) определяются индивидуально, согласно проекту.  
 Элементы металлического каркаса показаны условно.  
 Требуется обязательная изоляция цоколя.

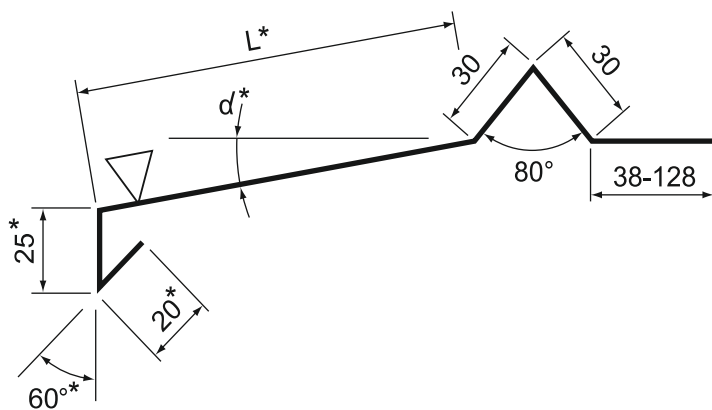
№ поз.	Наименование элемента	Маркировка элемента
1	Панель стеновая	ПСБ
2	Фасонный элемент	НЦ-1 (*)
3	Фасонный элемент	НЦ-2а (*)
4	Анкерный шуруп	M8x75
5	Монтажная пена или минеральная вата	
6	Лента уплотнительная	Дихтунсбанд
7	Саморез	Ø 5,5 панельный
8	Саморез	Ø 4,2 фасонный

## ② Фасонный элемент (НЦ-1)\*, оцинкованная сталь, PE

Длина, мм	2000 ÷ 2500
-----------	-------------

RAL

▽ Окрашенная поверхность

**ВНИМАНИЕ!**

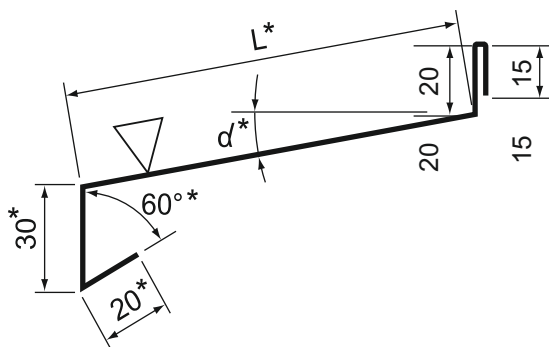
Размеры сечения фасонных элементов, отмеченных звездочкой (\*), определяются индивидуально, согласно проекту.

## ③ Фасонный элемент (НЦ-2)\*, оцинкованная сталь, PE

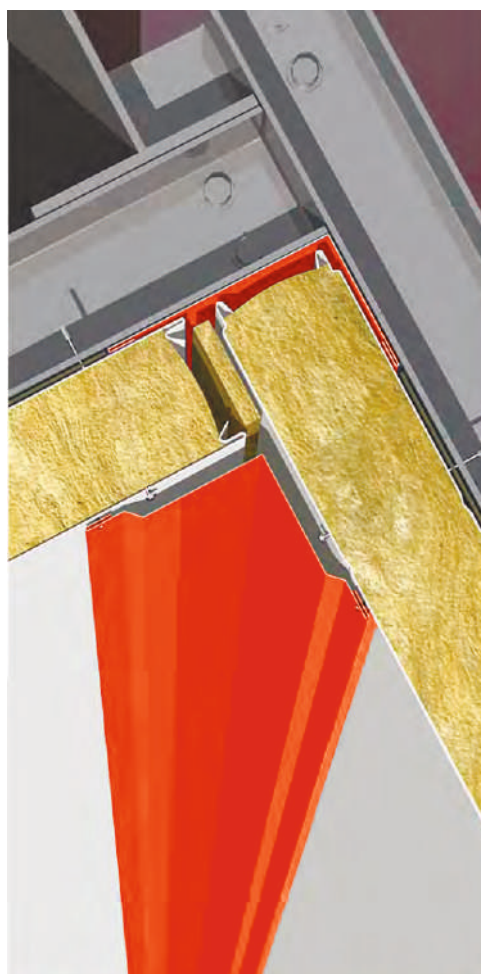
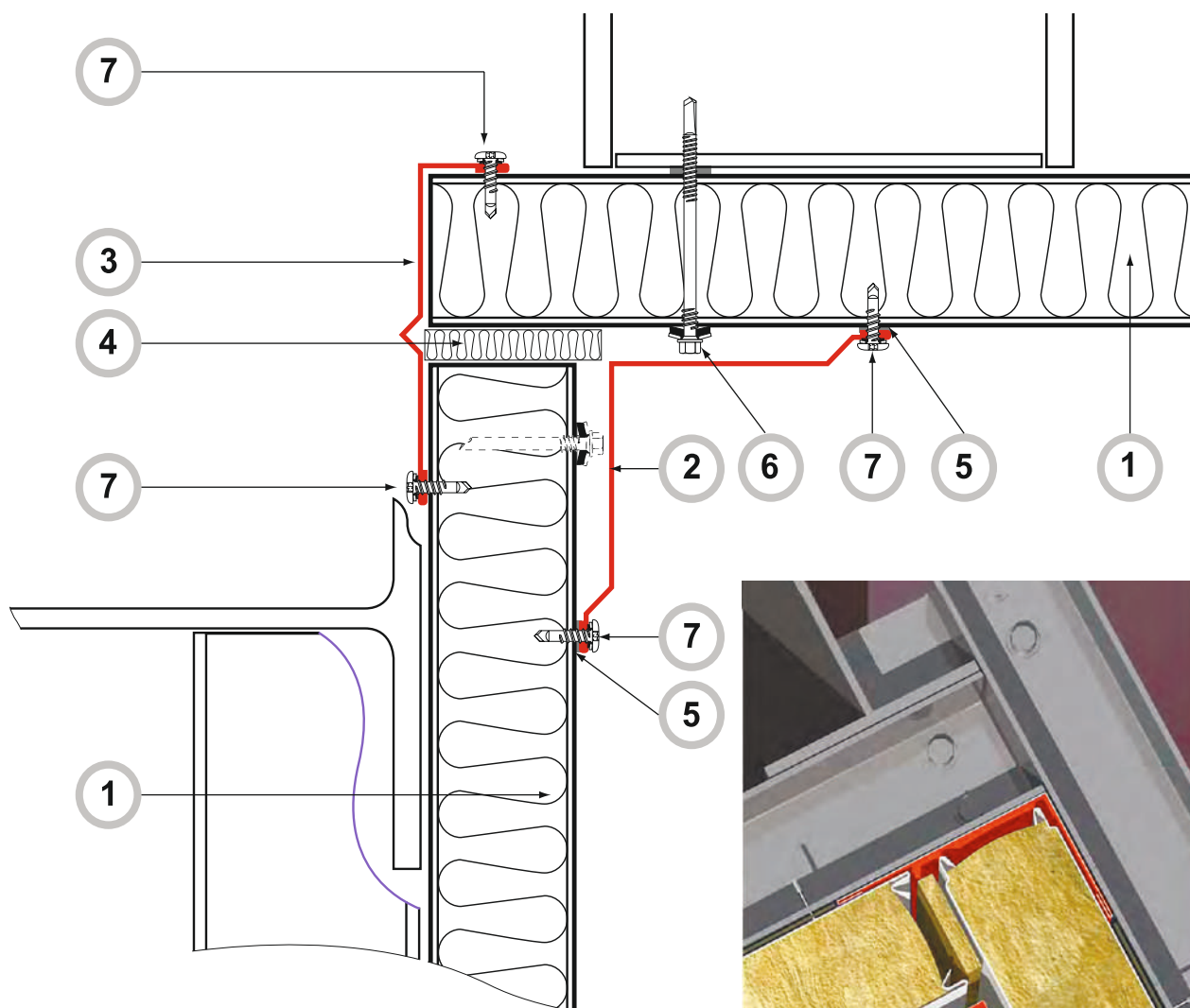
Длина, мм	2000 ÷ 2500
-----------	-------------

RAL

▽ Окрашенная поверхность

**ВНИМАНИЕ!**

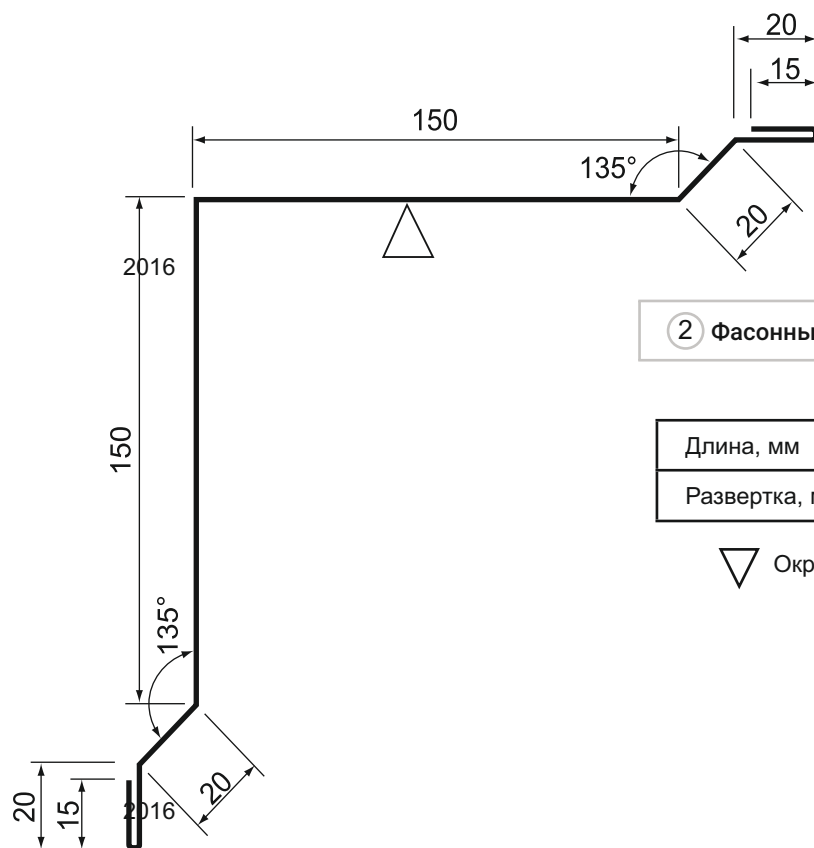
Размеры сечения фасонных элементов, отмеченных звездочкой (\*), определяются индивидуально, согласно проекту.



№ поз.	Наименование элемента	Маркировка элемента
1	Панель стеновая	ПСБ
2	Фасонный элемент	НЦ-1 (*)
3	Фасонный элемент	НЦ-2а (*)
4	Монтажная пена или минеральная вата	
5	Лента уплотнительная	Дихтунсбанд
6	Саморез	Ø 5,5 панельный
7	Саморез	Ø 4,2 фасонный



**ВНИМАНИЕ!**  
Элементы металлического каркаса показаны условно.



② Фасонный элемент (НЦ-2)\*, оцинкованная сталь, PE

Длина, мм	2000 ÷ 2500
Развертка, мм	410

RAL

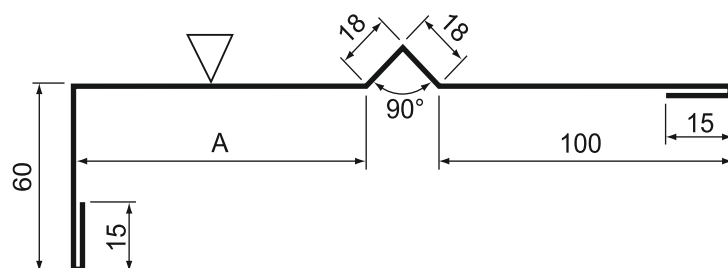
▽ Окрашенная поверхность

③ Фасонный элемент (НЦ-2), оцинкованная сталь, PE

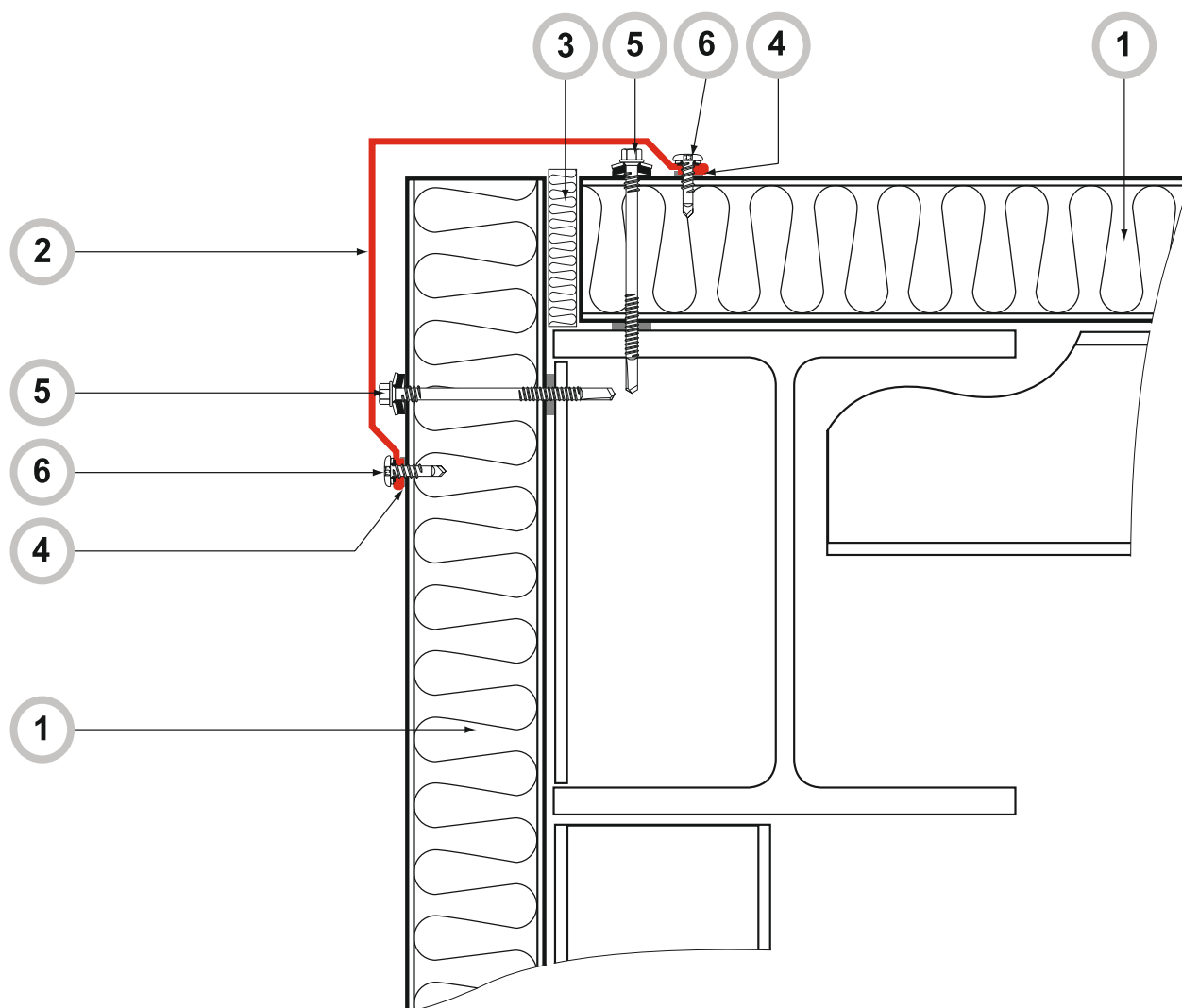
Длина, мм	2000 ÷ 2500
Развертка, мм	B

RAL

▽ Окрашенная поверхность



Маркировка	Развертка (B), мм	Размер (A), мм
НУ-2А-50	290	60
НУ-2А-80	320	80
НУ-2А-100	340	100
НУ-2А-120	360	120
НУ-2А-150	390	150
НУ-2А-200	440	200

**ВНИМАНИЕ!**

Элементы металлического каркаса показаны условно.

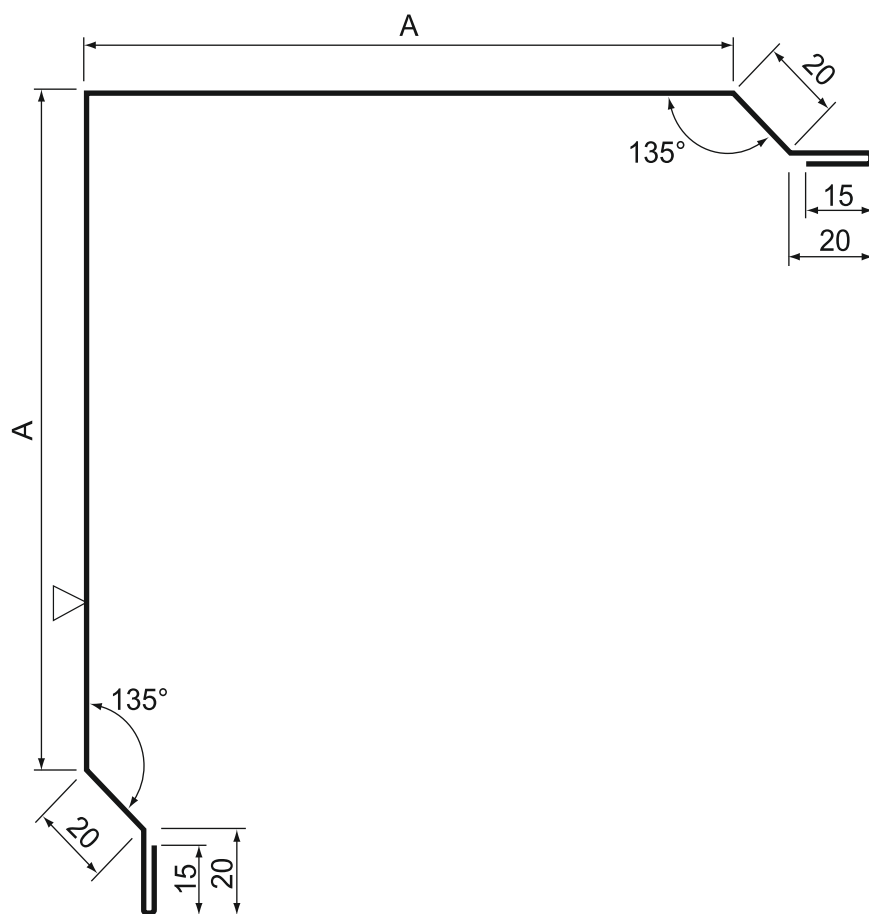
№ поз.	Наименование элемента	Маркировка элемента
1	Панель стеновая	ПСБ
2	Фасонный элемент	НУ-1-*
3	Монтажная пена или минеральная вата	
4	Лента уплотнительная	Дихтунсбанд
5	Саморез	Ø 5,5 панельный
6	Саморез	Ø 4,2 фасонный

② Фасонный элемент (НУ-1),\* оцинкованная сталь, PE

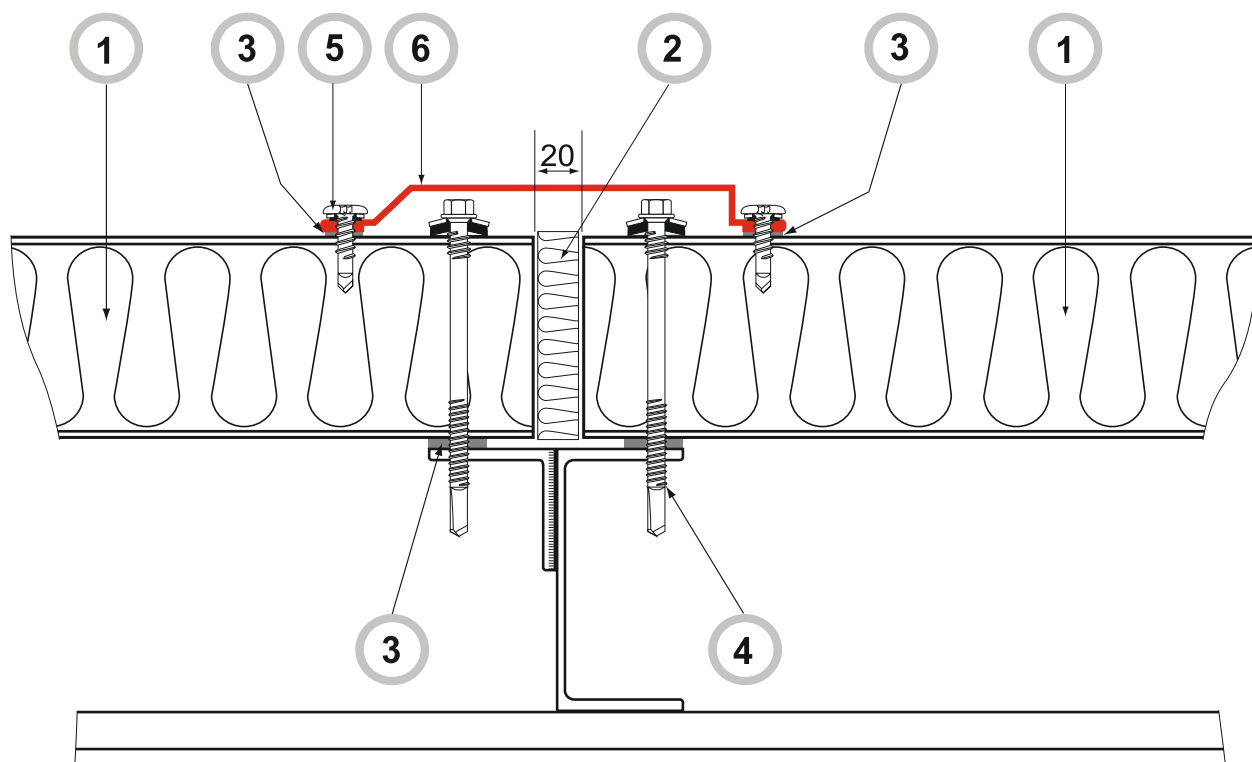
Длина, мм	2000 ÷ 2500
Развертка, мм	B

RAL

▽ Окрашенная поверхность



Маркировка	Развёртка (B), мм	Размер (A), мм
НУ-1-50	440	150
НУ-1-80	500	180
НУ-1-100	540	200
НУ-1-120	580	220
НУ-1-150	640	250
НУ-1-200	740	300

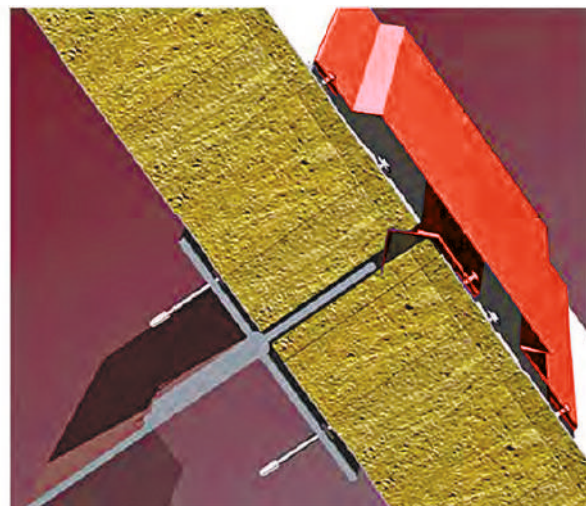
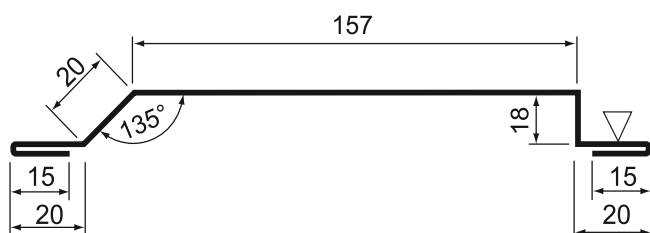


Фасонный элемент (Нст-1а), оцинкованная сталь, PE

Длина, мм	2000 ÷ 2500
Развертка, мм	265

RAL

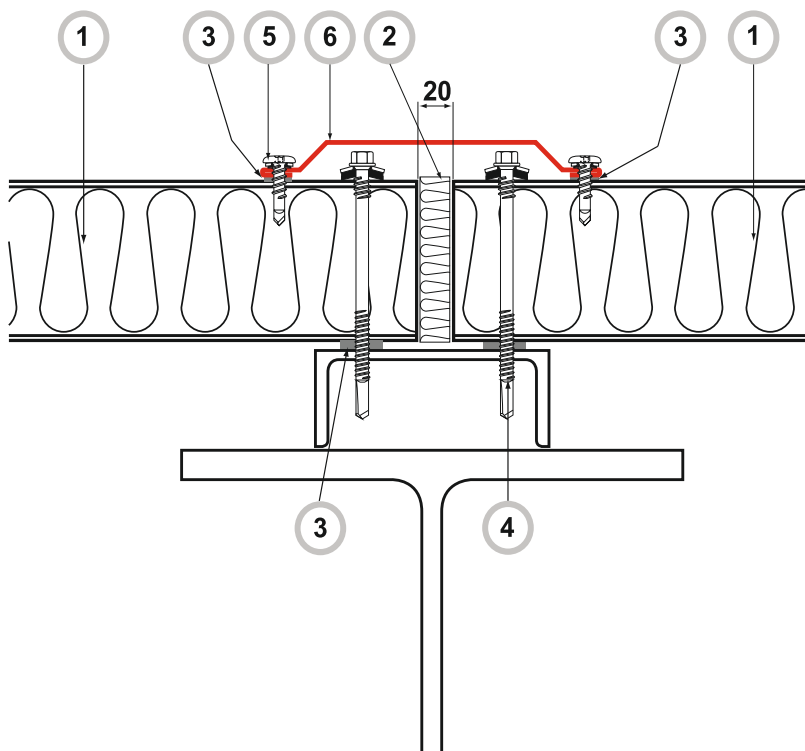
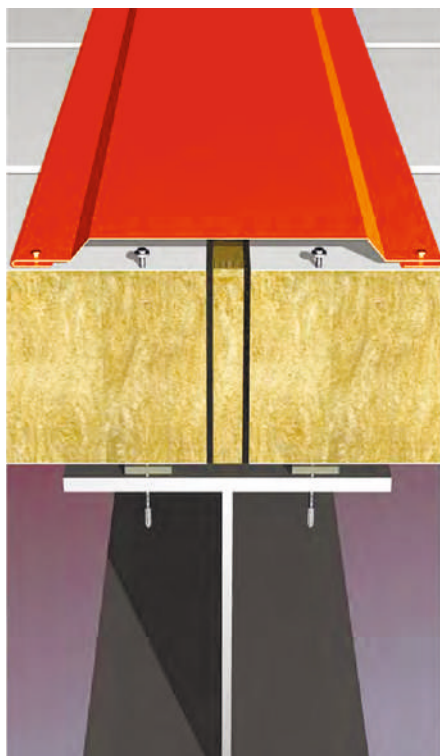
▽ Окрашенная поверхность



№ поз.	Наименование элемента	Маркировка элемента
1	Панель стеновая	ПСБ
2	Монтажная пена или минеральная вата	
3	Лента уплотнительная	Дихтунсбанд
4	Саморез	Ø 5,5 панельный
5	Саморез	Ø 4,2 фасонный
6	Фасонный элемент	НСт-1а



**ВНИМАНИЕ!**  
Элементы металлического каркаса показаны условно.

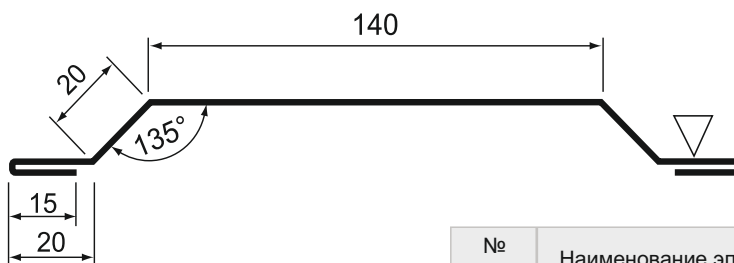


Фасонный элемент (НСт-1), оцинкованная сталь, PE

Длина, мм	2000 + 2500
Развертка, мм	250



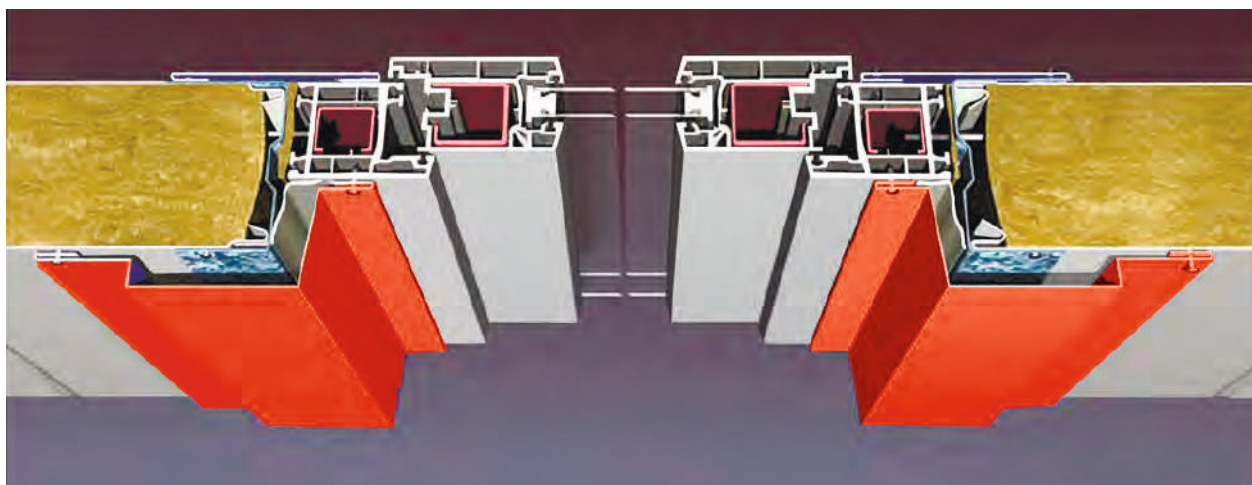
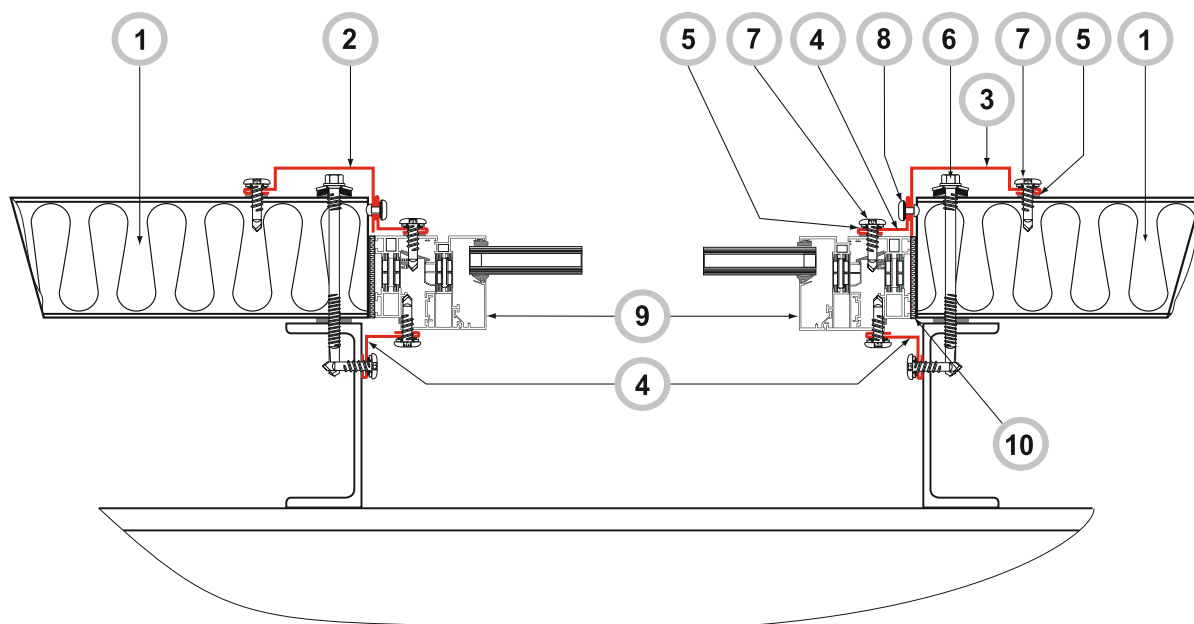
▽ Окрашенная поверхность



№ поз.	Наименование элемента	Маркировка элемента
1	Панель стеновая	ПСБ
2	Монтажная пена или минеральная вата	
3	Лента уплотнительная	Дихтунсбанд
4	Саморез	Ø 5,5 панельный
5	Саморез	Ø 4,2 фасонный
6	Фасонный элемент	НСт-1



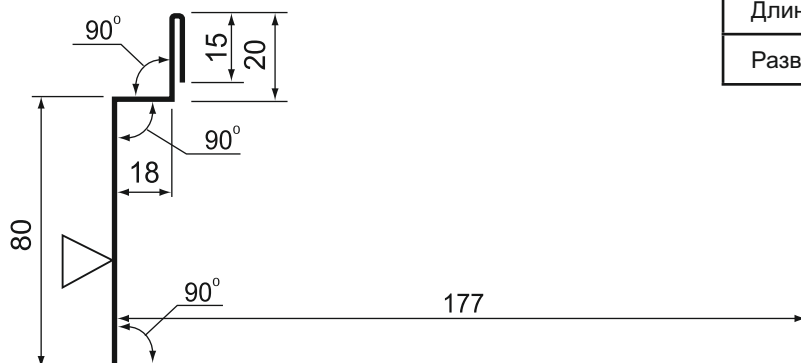
**ВНИМАНИЕ!**  
Элементы металлического каркаса показаны условно

**ВНИМАНИЕ!**

Элементы металлического  
каркаса показаны условно.

№ поз.	Наименование элемента	Маркировка элемента
1	Панель стеновая	ПСБ
2	Фасонный элемент	НОу-1
3	Фасонный элемент	НОу-2
4	Фасонный элемент	НОу-3
5	Лента уплотнительная	Дихтунсбанд
6	Саморез	Ø 5,5 панельный
7	Саморез	Ø 4,2 фасонный
8	Вытяжная заклепка	Тип 3
9	Конструкция проема	
10	Монтажная пена или минеральная вата	

Фасонный элемент (НОу-1), оцинкованная сталь, PE

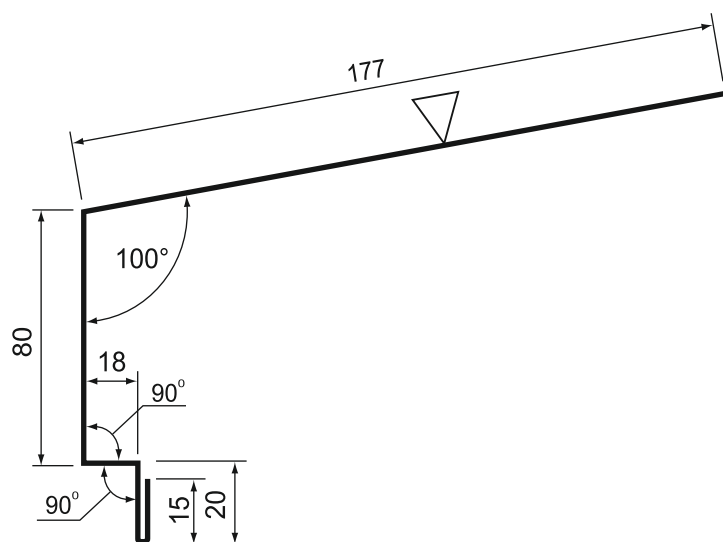


Длина, мм	2000 ÷ 2500
-----------	-------------

Развертка, мм	310
---------------	-----

RAL

Фасонный элемент (НОу-2), оцинкованная сталь, PE

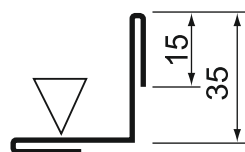


Длина, мм	2000 ÷ 2500
-----------	-------------

Развертка, мм	315
---------------	-----

RAL

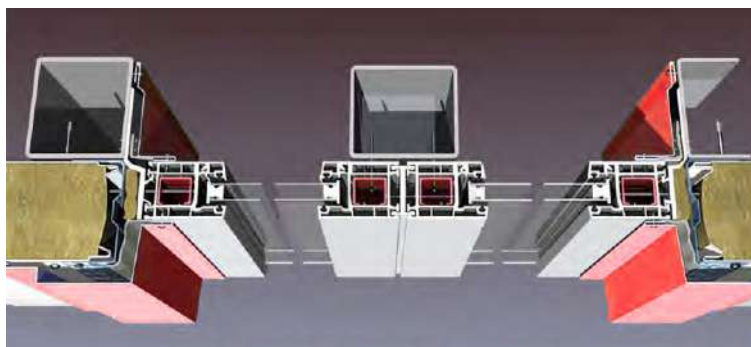
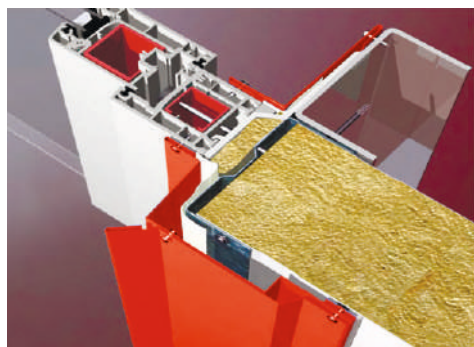
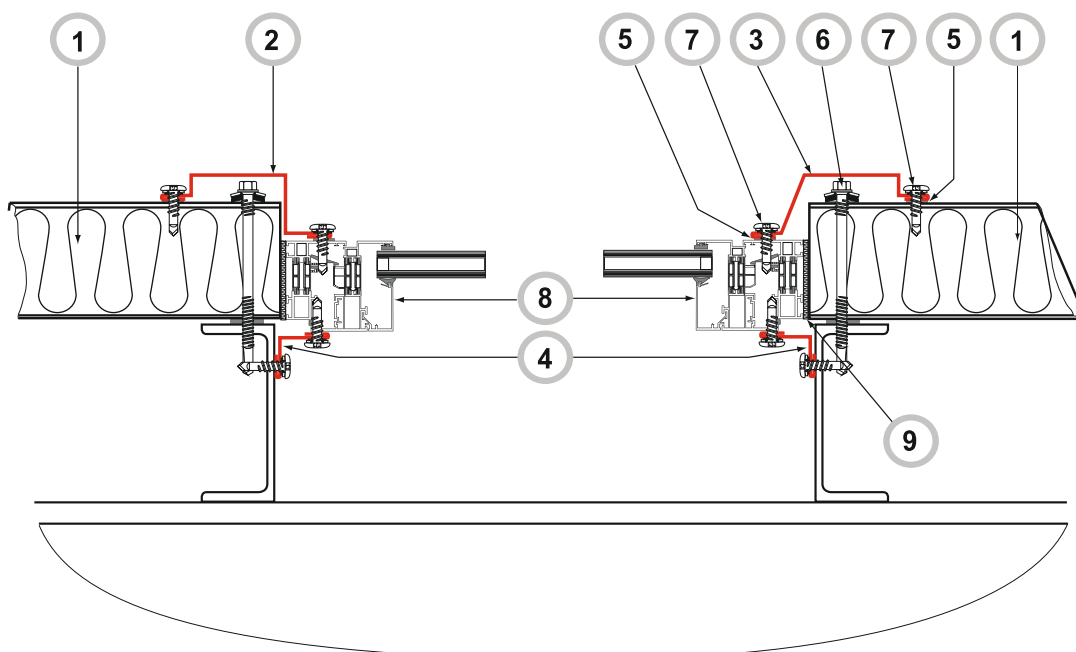
Фасонный элемент (НОу-3), оцинкованная сталь, PE



Длина, мм	2000 ÷ 2500
-----------	-------------

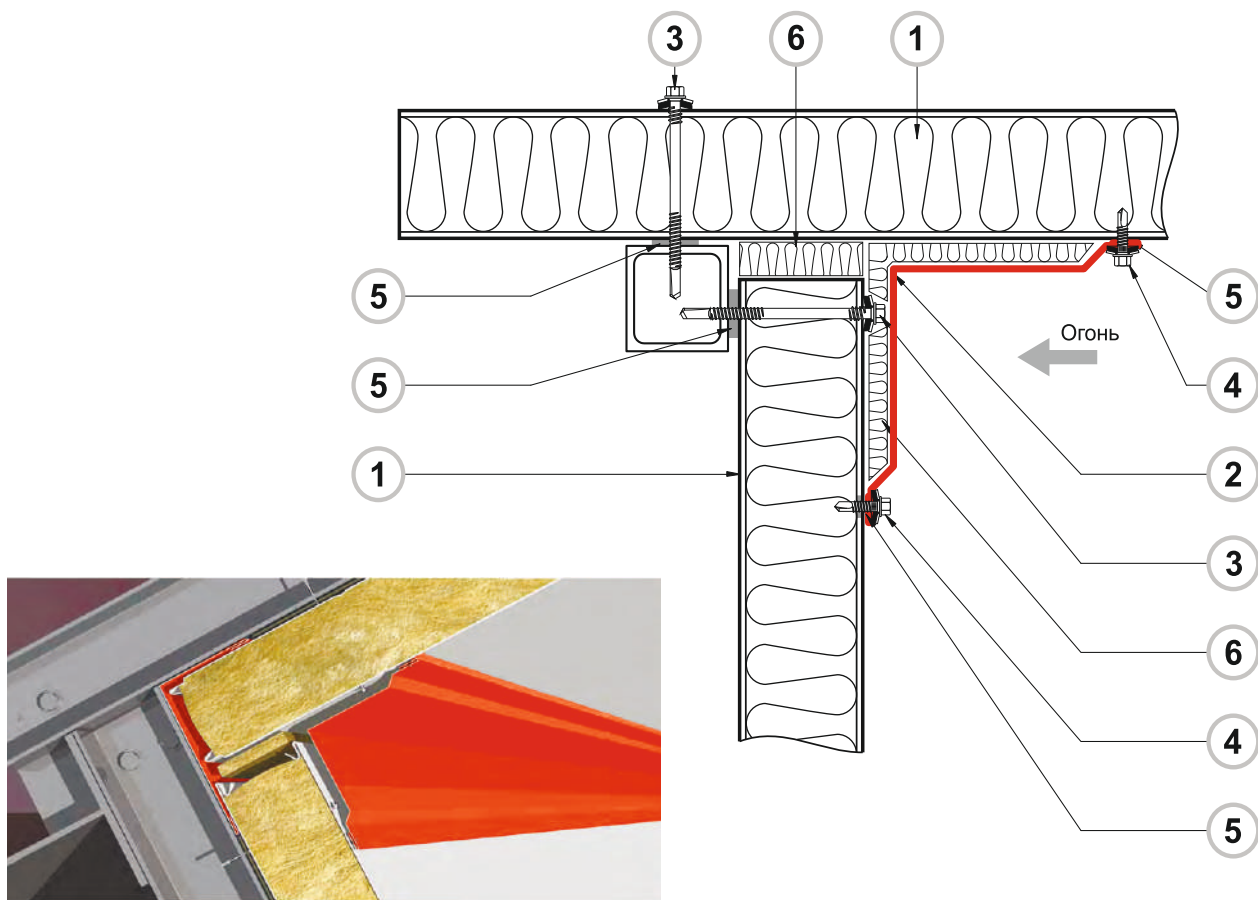
Развертка, мм	100
---------------	-----

RAL

**ВНИМАНИЕ!**

Размеры сечения фасонных элементов, отмеченных звездочкой (\*) определяются индивидуально, согласно проекту.  
Элементы металлического каркаса показаны условно.

№ поз.	Наименование элемента	Маркировка элемента
1	Панель стеновая	ПСБ
2	Фасонный элемент	НО-1*
3	Фасонный элемент	НО-2*
4	Фасонный элемент	НОу-3
5	Лента уплотнительная	Дихтунсбанд
6	Саморез	Ø 5,5 панельный
7	Саморез	Ø 4,2 фасонный
8	Конструкция проема	
9	Монтажная пена или минеральная вата	

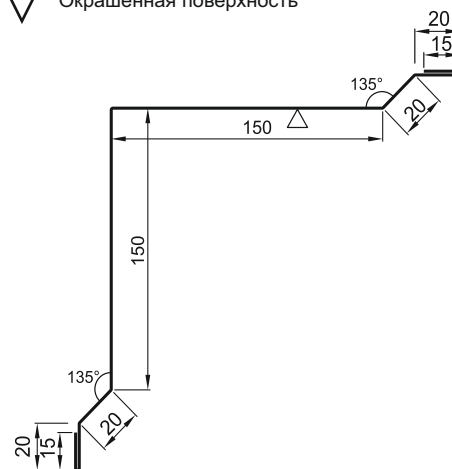


3 Фасонный элемент (НУ-1а), оцинкованная сталь, PE

Длина, мм	2000 ÷ 2500
Развертка, мм	410

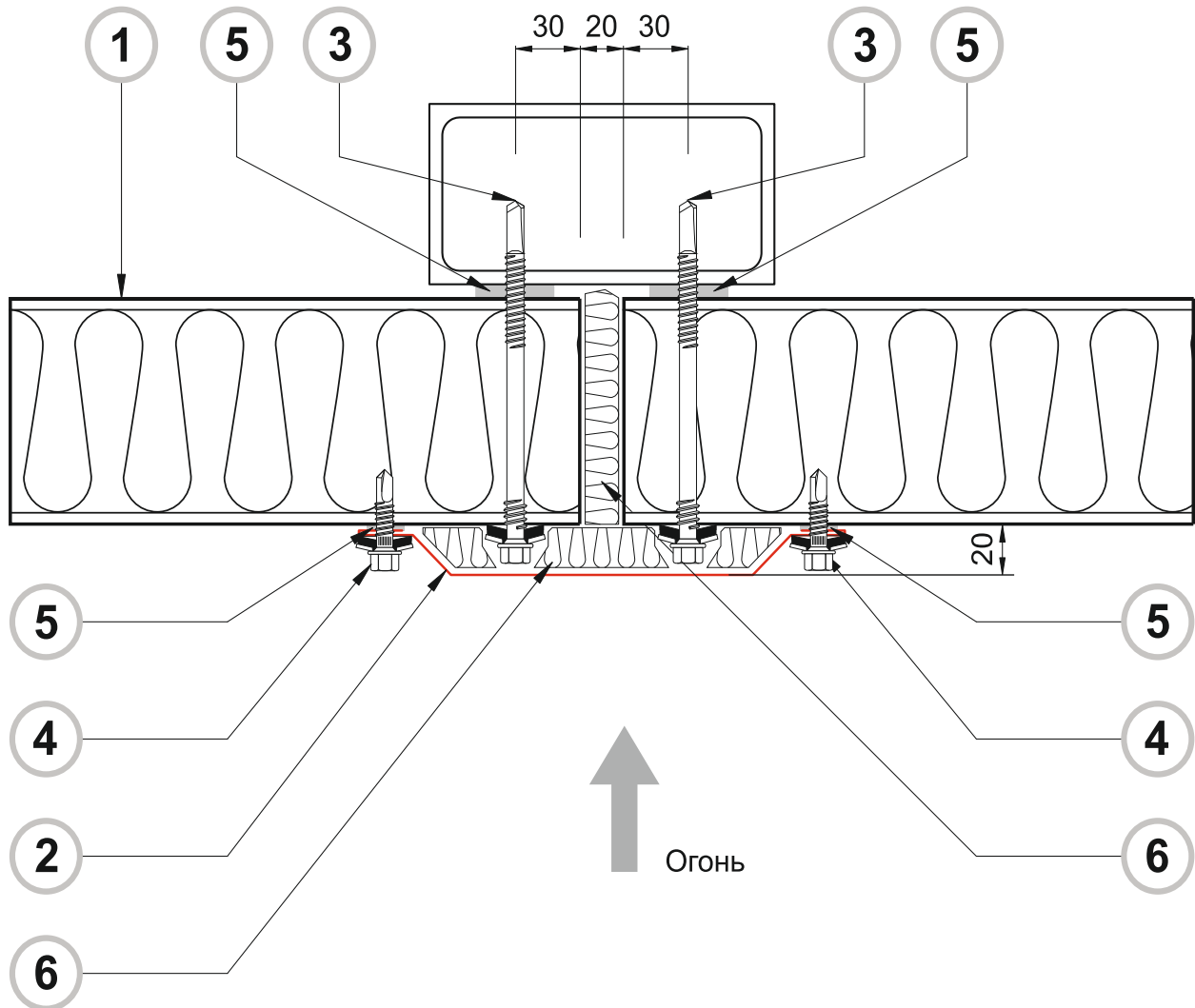
RAL

△ Окрашенная поверхность



- В качестве несущих элементов каркаса используются ж/б или стальные колонны с огнезащитным покрытием, имеющие предел огнестойкости не ниже R 150
- Для крепления к ж/б использовать самосверлящий шуруп TI-6,3x145 SFS intec

№ поз.	Наименование элемента	Маркировка элемента
1	Панель стеновая	ПСБ
2	Фасонный элемент	НУ-1а
3	Саморез	5-А19-5,5x186 (шаг 300)
4	Саморез	2-4,8x20 (шаг 300)
5	Лента уплотнительная	Дихтунсбанд
6	Плита из минеральной ваты марки ПЖ	ПЖ-120 (толщина 20 мм)

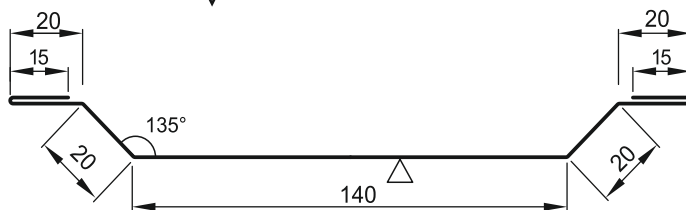


③ Фасонный элемент (НУ-1а), оцинкованная сталь, PE

Длина, мм	2000 ± 2500
Развертка, мм	250

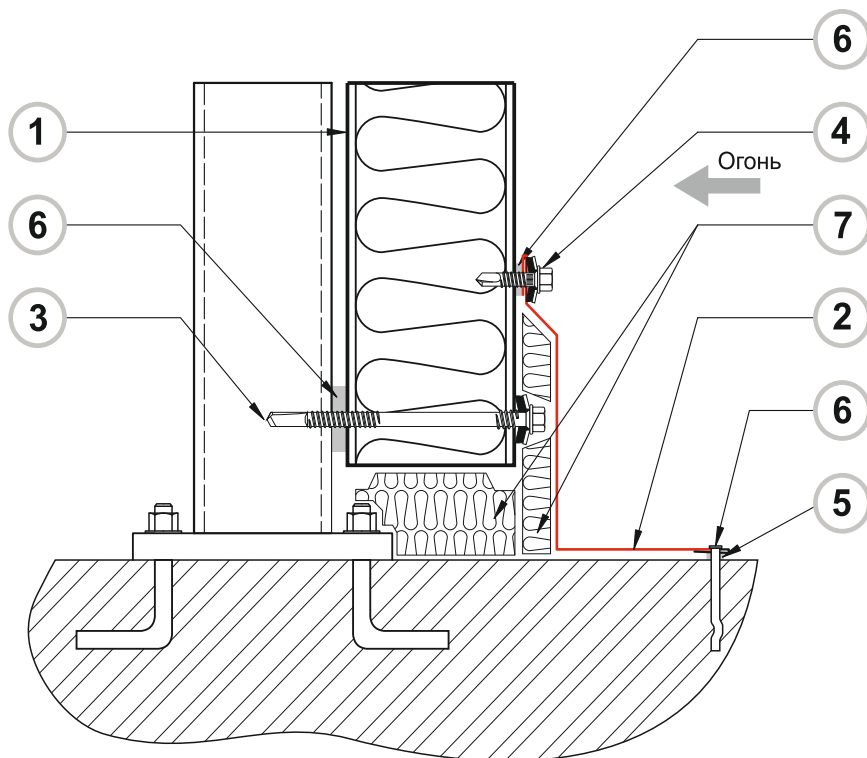
RAL

▽ Окрашенная поверхность



- В качестве несущих элементов каркаса используются ж/б или стальные колонны с огнезащитным покрытием, имеющие предел огнестойкости не ниже R 150
- Для крепления к ж/б использовать самосверлящий шуруп TI-6,3x145 SFS intec

№ поз.	Наименование элемента	Маркировка элемента
1	Панель стеновая	ПСБ
2	Фасонный элемент	НСт-1
3	Саморез	5-А19-5,5x186 (шаг 300)
4	Саморез	2-4,8x20 (шаг 300)
5	Лента уплотнительная	Дихтунсбанд
6	Плита из минеральной ваты марки ПЖ	ПЖ-120 (100) (толщина 20 мм)

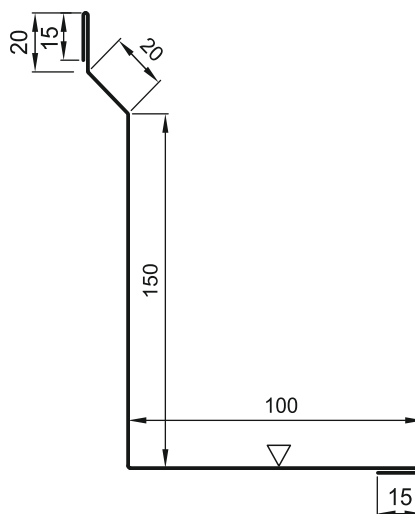


3 Фасонный элемент (ННп-1), оцинкованная сталь, РЕ

Длина, мм	2000 ± 2500
Развертка, мм	320

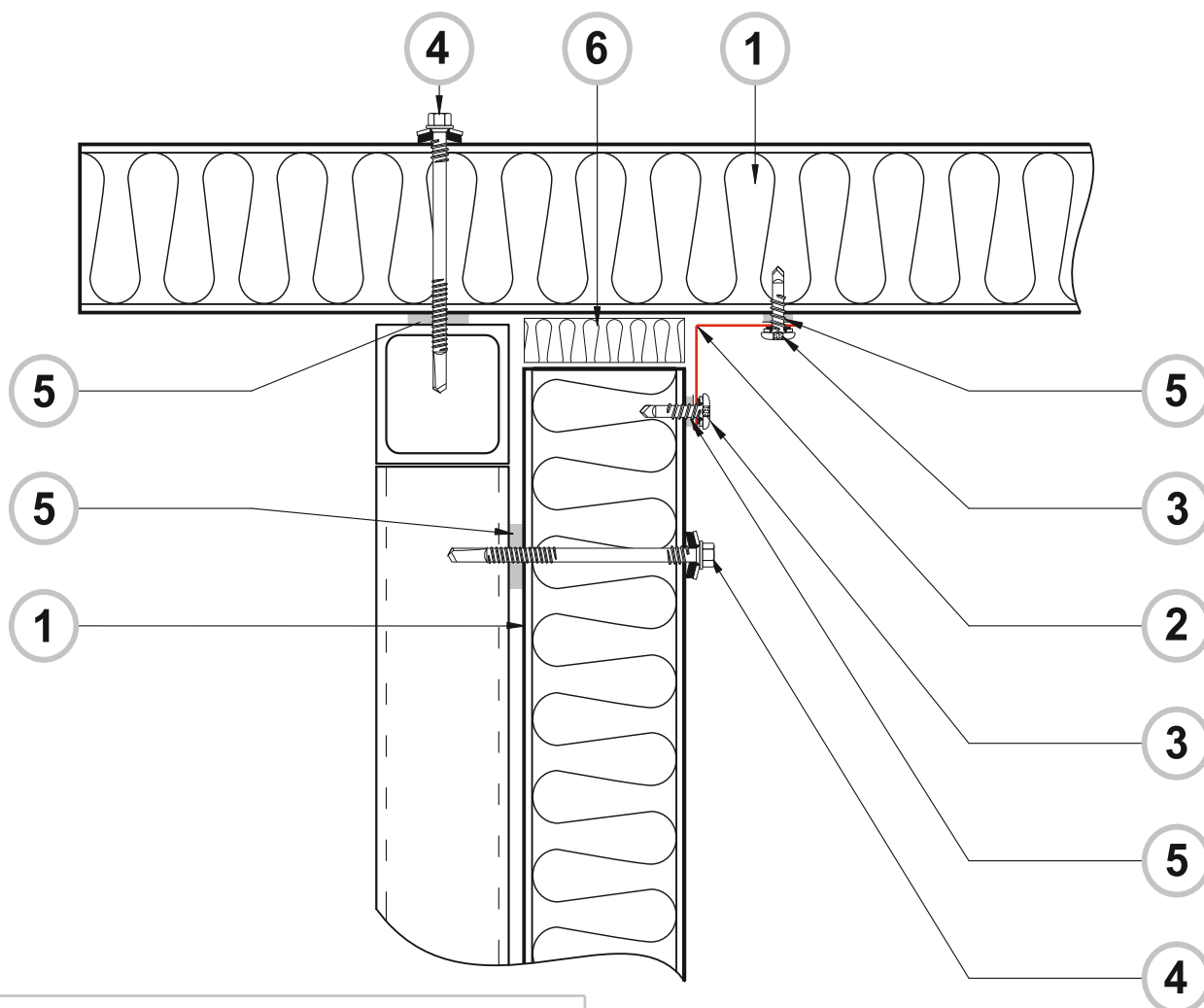
RAL

▽ Окрашенная поверхность



- В качестве несущих элементов каркаса используются ж/б или стальные колонны с огнезащитным покрытием, имеющие предел огнестойкости не ниже R 150
- Для крепления к ж/б использовать самосверлящий шуруп TI-6,3x145 SFS intec

№ поз.	Наименование элемента	Маркировка элемента
1	Панель стеновая	ПСБ-120
2	Фасонный элемент	ННп-1
3	Саморез	SFS-Intec CDT 5-A19-5,5x186 (шаг 300)
4	Саморез	SFS-Intec SL2-4,8x20 (шаг 300)
5	Лента уплотнительная	Дихтунсбанд
6	Дюбель-гвоздь (Спайк)	(шаг 300)
7	Плита из минеральной ваты марки ПЖ	ПЖ-120 (100) (толщина 20 мм)

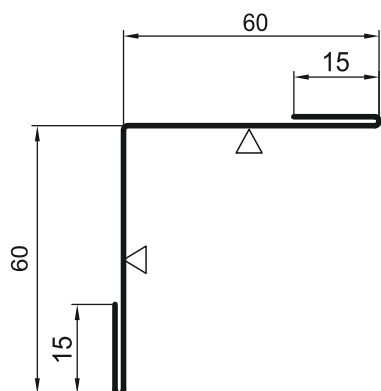


3 Фасонный элемент (НУ-2), оцинкованная сталь, PE

Длина, мм	2000 + 2500
Развертка, мм	150

RAL

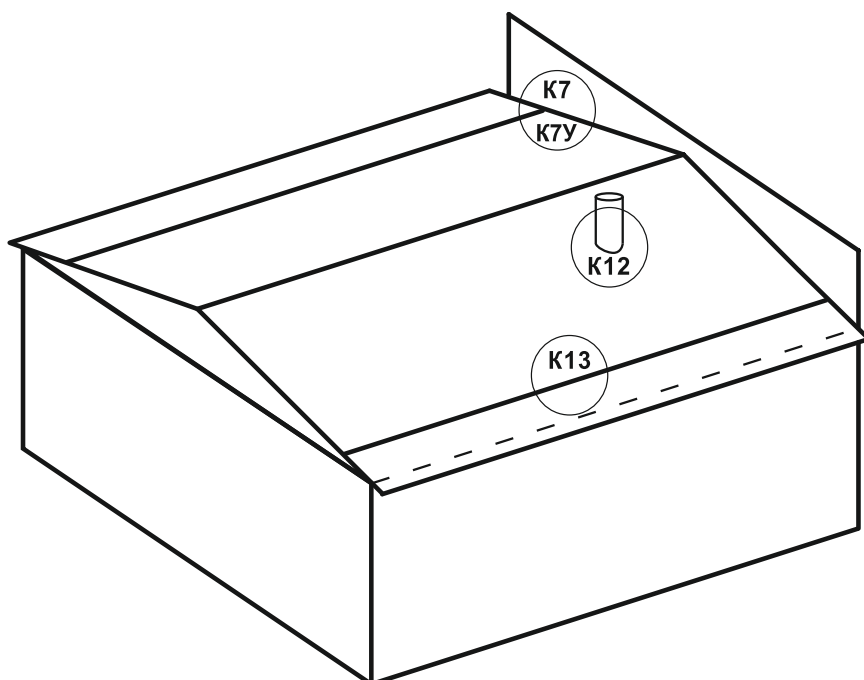
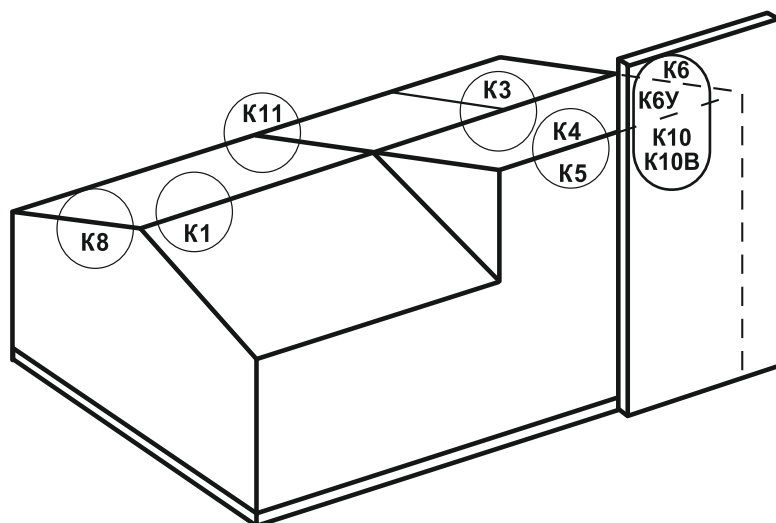
▽ Окрашенная поверхность



№ поз.	Наименование элемента	Маркировка элемента
1	Панель стеновая	ПСБ
2	Фасонный элемент	НУ-2
3	Саморез	Ø 5,5 панельный
4	Саморез	Ø 4,2 фасонный
5	Лента уплотнительная	Дихтунсбанд
6	Монтажная пена или минеральная вата	

## Каталог узлов примыкания

### Кровельные узлы



Узел по каталогу	Наименование	Стр.
K1	Конек	27
K3	Стык кровельных панелей	29
K4	Кровельная закрывает стеновую	32
K5	Стеновая закрывает кровельную	34
Парапет под непрямым углом (с наклоном)		
K6	Примыкание крыши к стене	36
K6У	Примыкание крыши к стене (утепленное)	39
Парапет под углом 90°		
K7	Примыкание крыши к стене	42
K7У	Примыкание крыши к стене (утепленное)	44
Торцевое обрамление		
K8	Кровельная закрывает стеновую	46
Примыкание кровли к стене		
K10	Крепление стеновой к стене	48
K10В	Вертикальный монтаж	50
K11	Деформационный шов	53
K12	Снегозадержатель	54



**ВНИМАНИЕ!**  
Элементы металлического каркаса показаны условно.

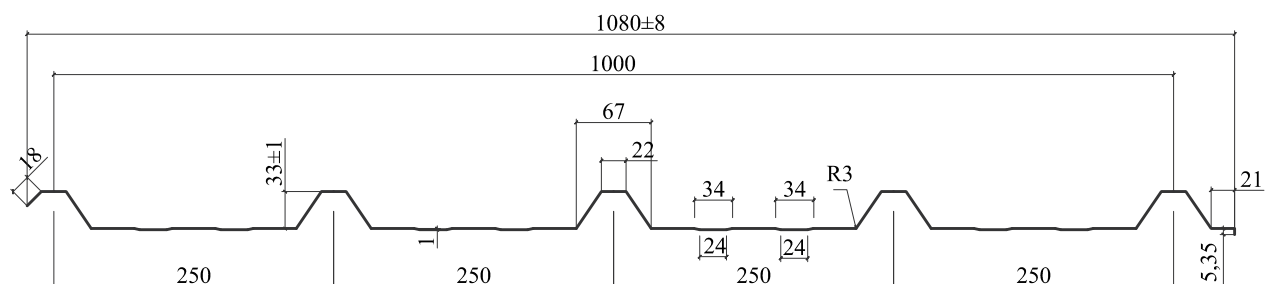
Каталог узлов примыкания

Паспорт кровельной панели

Кровельные узлы

Основные размеры ПКБ

Основные размеры кровельной панели

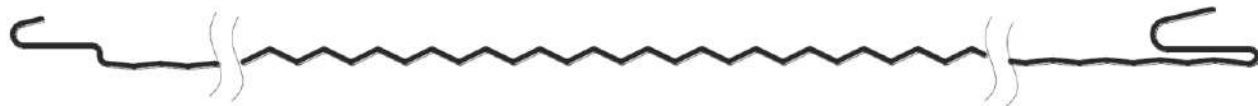


Вид внутренней поверхности ПКБ SANDPAN

Гладкая (Г)



Волна (В)



Трапецевидная (Т)



Основные характеристики ПКБ

ПКБ (кровельная)

Маркировка	Ширина, мм	Длина, мм	Толщина, мм	Вес м <sup>2</sup> , кг	Приведенное сопротивление теплопередаче, R0 (м <sup>2</sup> ·х <sup>0</sup> С/Вт)	Предел огнестойкости ГОСТ 30247-94
60	1000	До 14000	60	19,7	1,452	-
80			80	22,3	2,191	RE 30
100			100	25,7	2,682	RE 45
120			120	28,1	3,171	RE 45
150			150	31,7	3,905	RE 60
200			200	37,1	5,127	RE 60

	Каталог узлов примыкания	Паспорт кровельной панели
	Стеновые узлы	Основные характеристики ПКБ

Расчетная нагрузка ( $q = q_p + q_{сн}$ ), кгс/м<sup>2</sup> для кровельных панелей облицовкой  $d = 0,5$  мм минераловатным утеплителем при разнице температур  $\Delta t = 20$  градусов Цельсия (двухпролетная схема (неэксплуатируемая кровля))

Толщина панели, мм	Пролет, м					Ширина опоры, мм
	1,5	2,0	2,5	3,0	3,5	
60	342	251	197	161	135	60
80	460	339	267	218	184	
100	578	427	336	276	233	
120	696	515	406	334	282	70
150	873	647	511	420	355	80
200	1109	822	649	534	452	90

Расчетная нагрузка ( $q = q_p + q_{сн}$ ), кгс/м<sup>2</sup> для кровельных панелей облицовкой  $d = 0,5$  мм минераловатным утеплителем при разнице температур  $\Delta t = 20$  градусов Цельсия (двухпролетная схема (эксплуатируемая кровля))

Толщина панели, мм	Пролет, м					Ширина опоры, мм
	1,5	2,0	2,5	3,0	3,5	
60	262	197	149	121	100	60
80	380	267	219	178	150	
100	498	336	288	236	199	
120	616	406	358	294	247	70
150	793	511	463	380	321	80
200	1029	649	601	494	418	90

Расчетная нагрузка ( $q = q_{тех.} + q_{сн}$ ), кгс/м<sup>2</sup> для кровельных панелей облицовкой  $d = 0,5$  мм минераловатным утеплителем при разнице температур  $\Delta t = 20$  градусов Цельсия (однопролетная схема (неэксплуатируемая кровля))

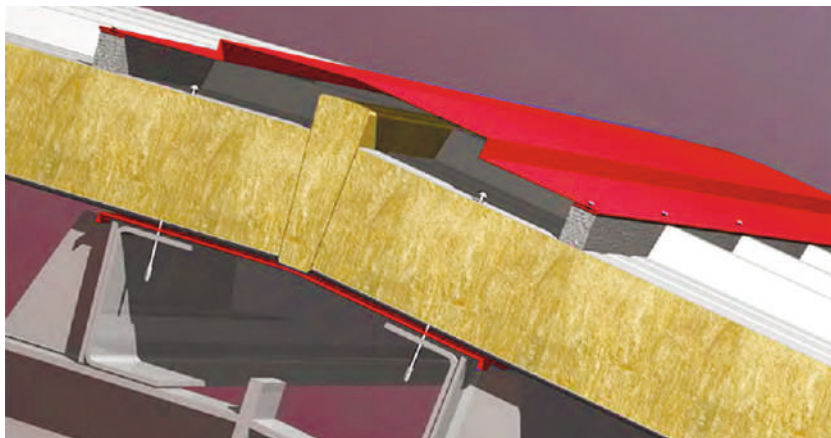
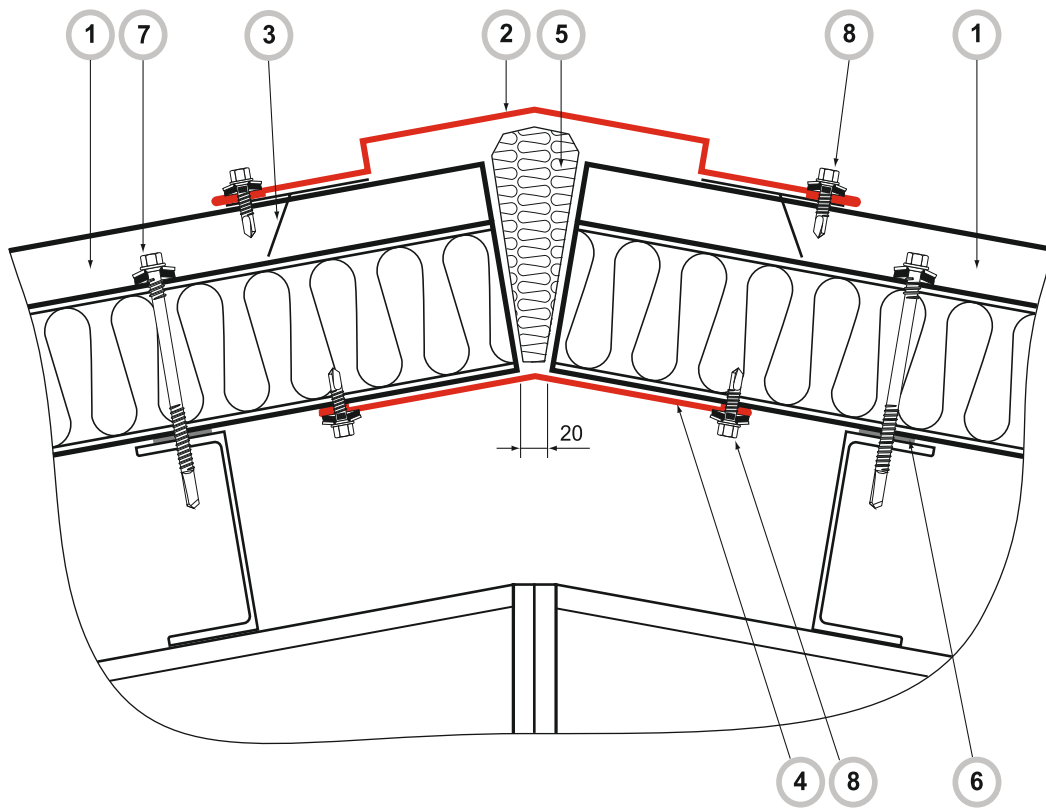
Толщина панели, мм	Пролет, м					Ширина опоры, мм
	1,5	2,0	2,5	3,0	3,5	
60	243	177	138	112	93	80
80	340	248	194	158	132	
100	409	302	237	192	160	
120	481	356	279	227	195	90
150	577	428	335	272	227	100
200	718	534	419	340	284	110

Расчетная нагрузка ( $q = q_{тех.} + q_{сн}$ ), кгс/м<sup>2</sup> для кровельных панелей облицовкой  $d = 0,5$  мм минераловатным утеплителем при разнице температур  $\Delta t = 20$  градусов Цельсия (однопролетная схема (эксплуатируемая кровля))

Толщина панели, мм	Пролет, м					Ширина опоры, мм
	1,5	2,0	2,5	3,0	3,5	
60	163	117	90	72	59	80
80	260	188	146	118	98	
100	329	242	189	152	126	
120	401	296	231	187	155	90
150	497	368	287	232	193	100
200	638	474	371	300	250	110

Фасонный элемент (ННп-1), оцинкованная сталь, РЕ

Срок службы стеновых панелей SandPan не менее 20 лет при соблюдении условий хранения, транспортирования, монтажа и эксплуатации, установленных в руководстве.  
Гарантийный срок эксплуатации – 3 года.  
Гарантия 5 лет – при условии монтажа специалистами компании SandPan

**ВНИМАНИЕ!**

Элементы металлического каркаса показаны условно.

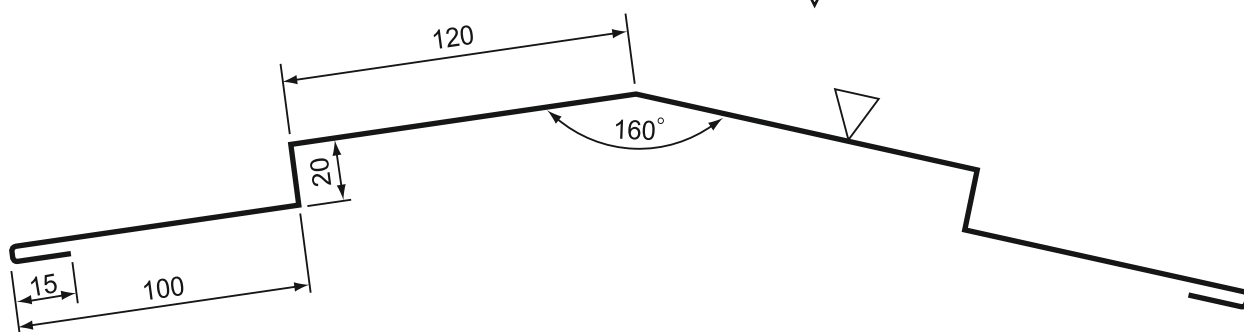
№ поз.	Наименование элемента	Маркировка элемента
1	Панель кровельная	ПКБ
2	Фасонный элемент	НК-1
3	Уплотнитель	ПКБ-34
4	Фасонный элемент	НК-2
5	Монтажная пена или минеральная вата	
6	Лента уплотнительная	Дихтунсбанд
7	Саморез	Ø 5,5 панельный
8	Саморез	Ø 4,2 фасонный

## ② Фасонный элемент (НК-1), оцинкованная сталь, PE

Длина, мм	2000 ÷ 2500
Развертка, мм	510

RAL

▽ Окрашенная поверхность

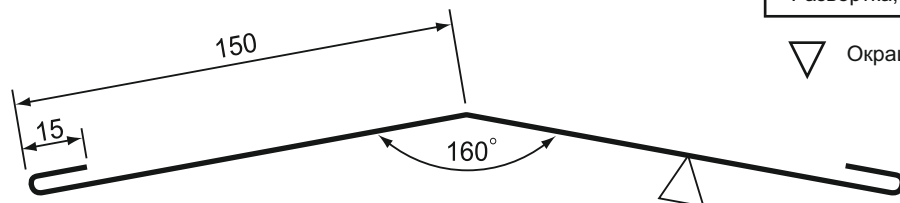


## ④ Фасонный элемент (НК-2), оцинкованная сталь, PE

Длина, мм	2000 ÷ 2500
Развертка, мм	330

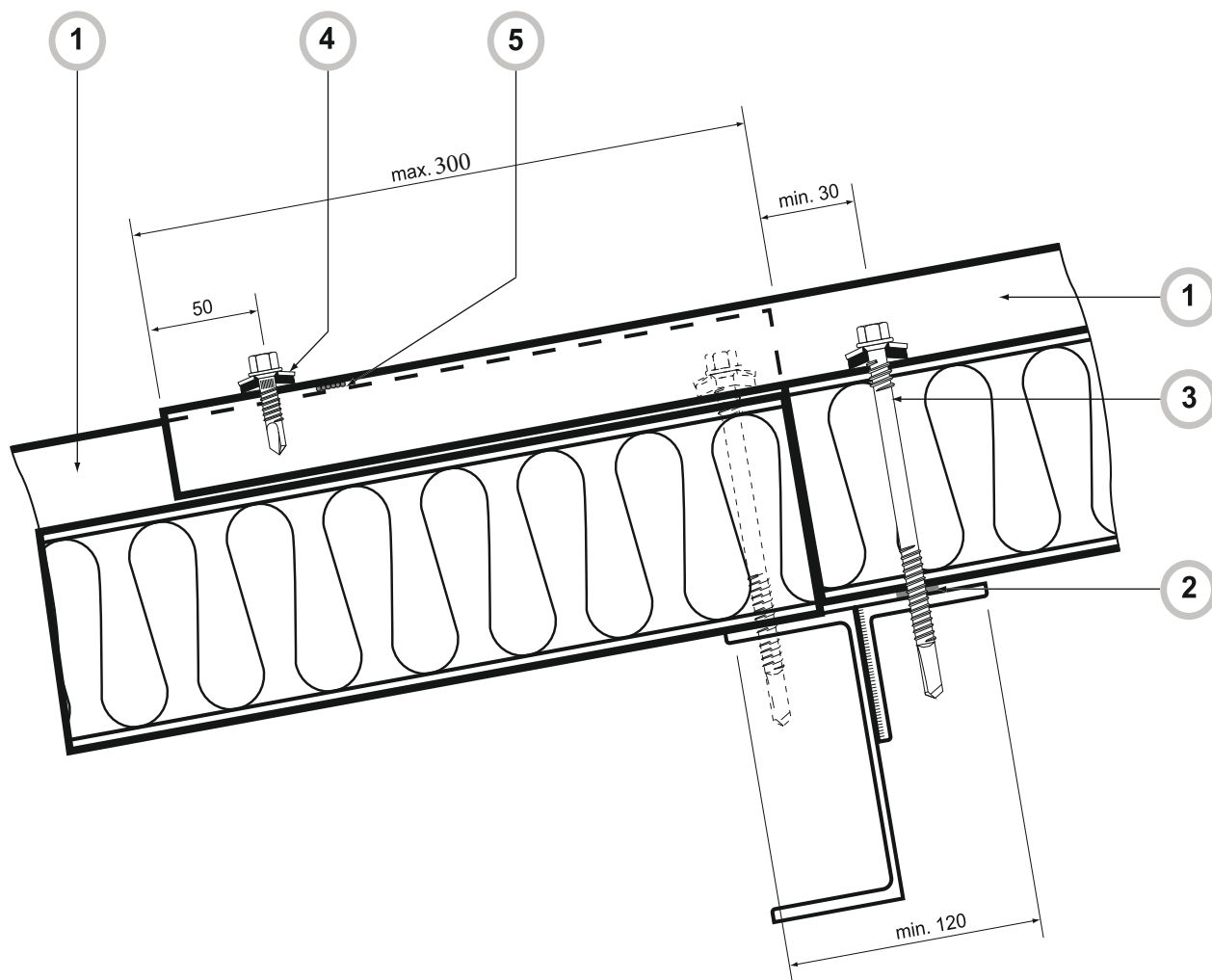
RAL

▽ Окрашенная поверхность



## ③ Уплотнитель ПБК-34 верхний



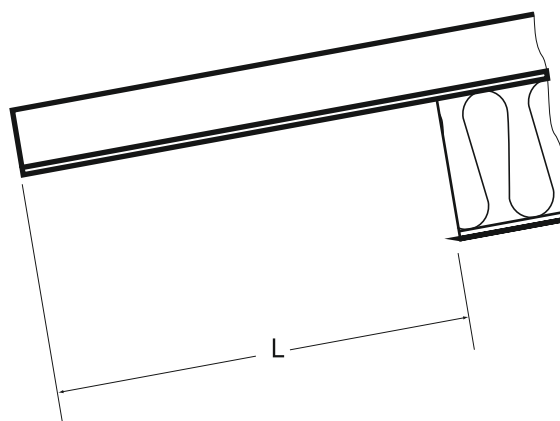
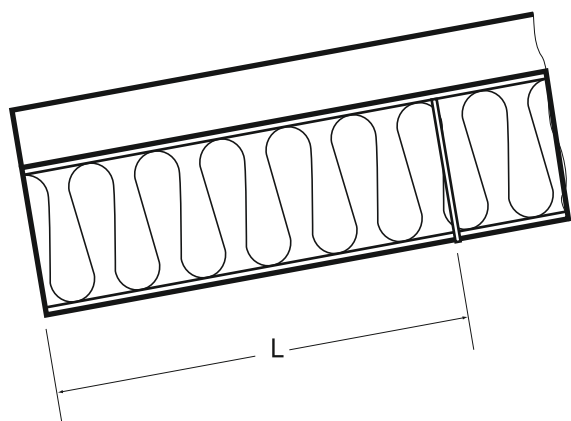


Необходимо учитывать минимальный уклон крыши,  $\text{min}=7^\circ$

№ поз.	Наименование элемента	Маркировка элемента
1	Панель кровельная	ПКБ
2	Лента уплотнительная	Дихтунсбанд
3	Саморез	Ø 5,5 панельный
4	Саморез	Ø 4,2 фасонный
5	Герметик	



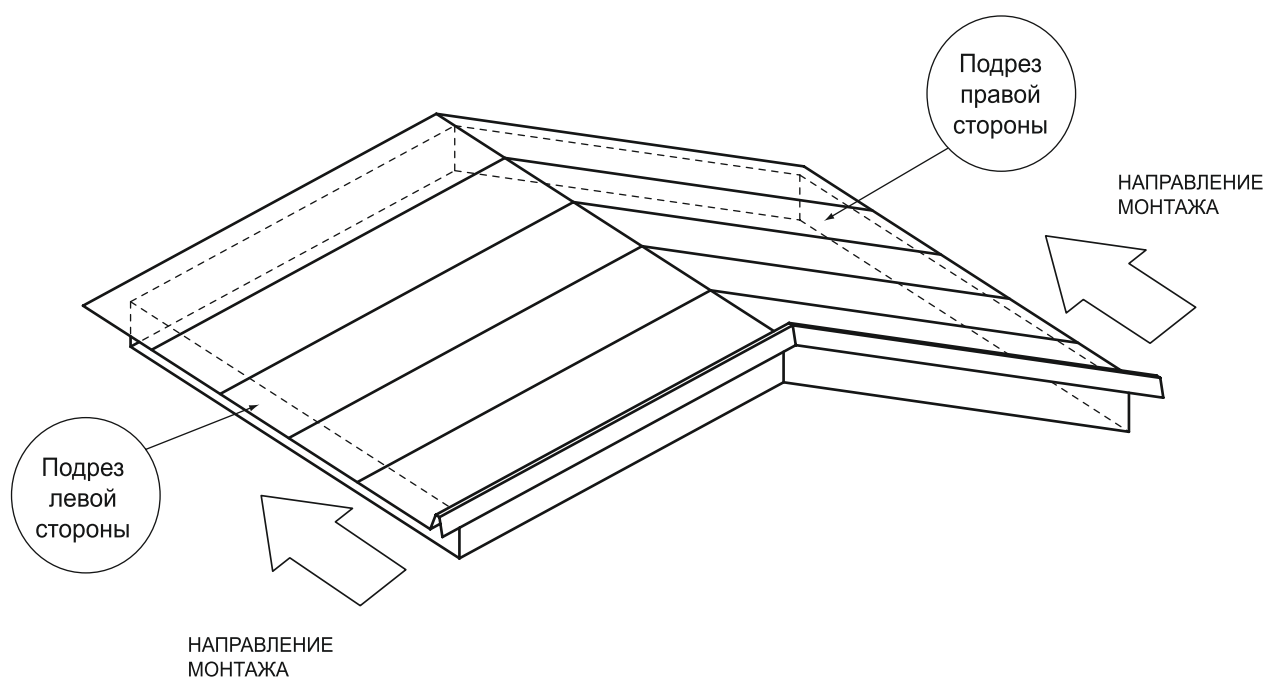
**ВНИМАНИЕ!**  
Элементы металлического каркаса показаны условно.

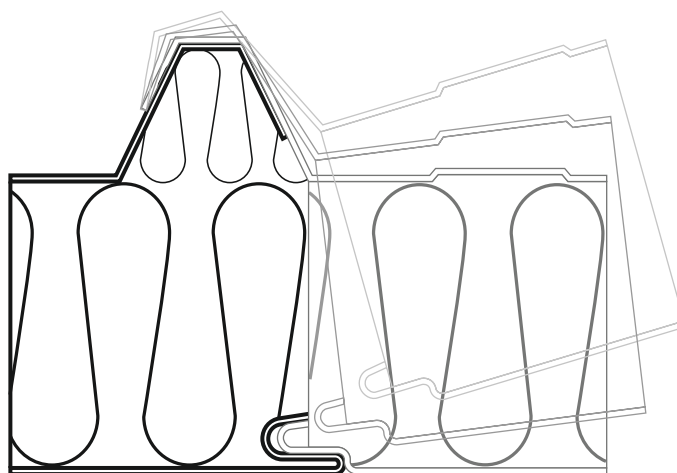
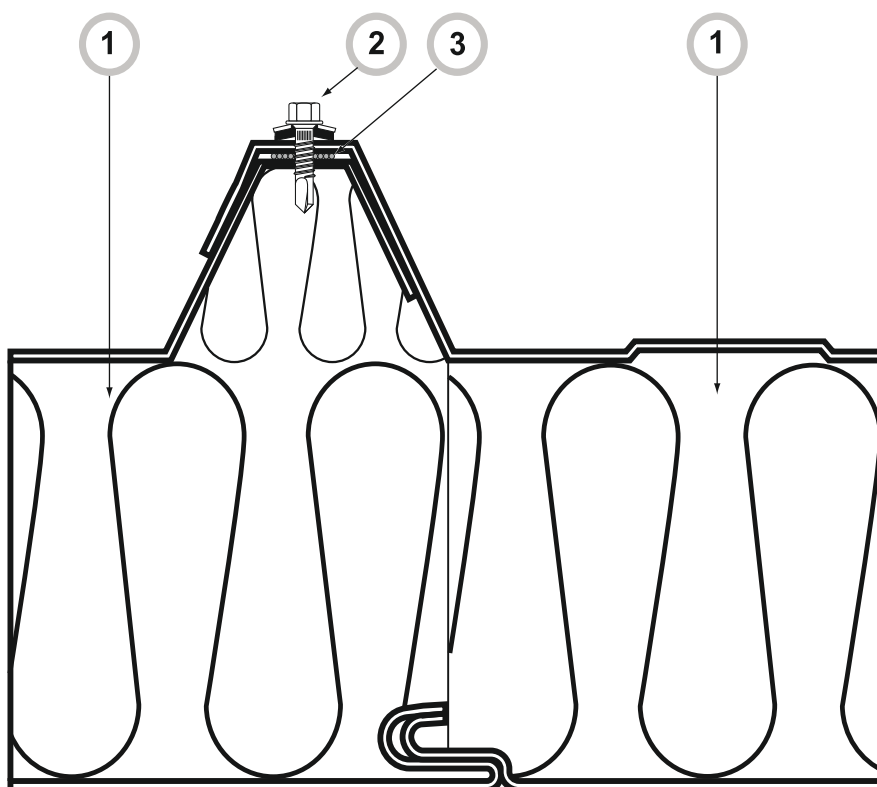


L = 150 – 300 мм

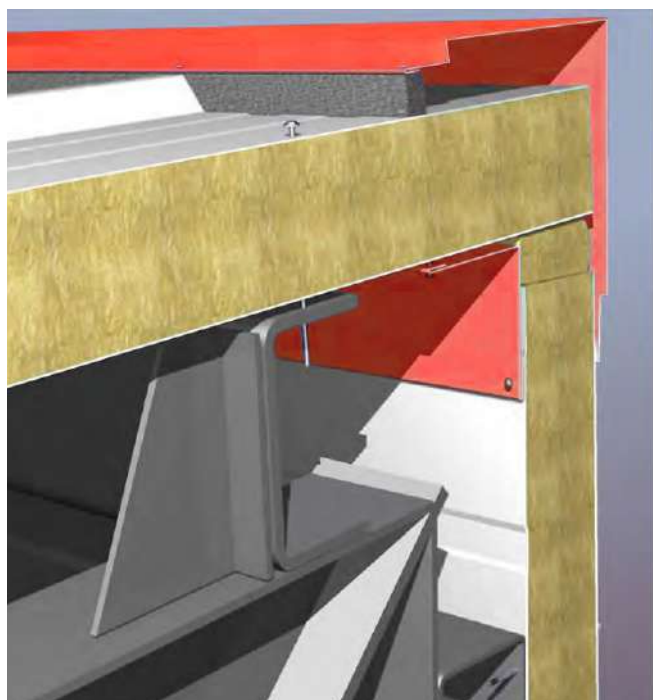
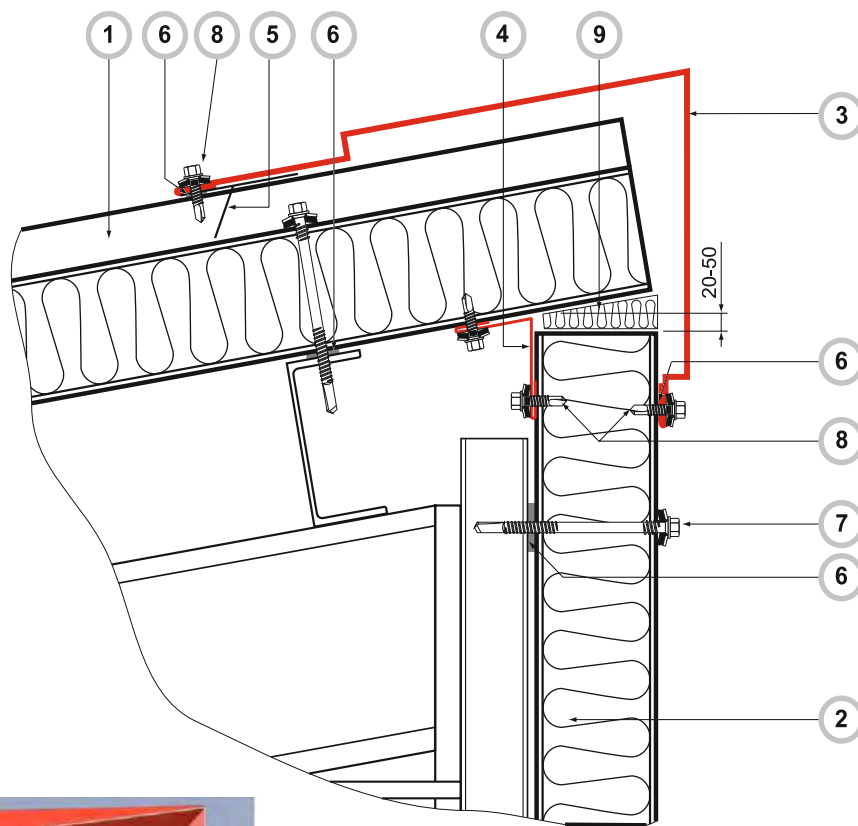


Подрезка кровельных панелей, внутренней облицовки для устройства свеса.





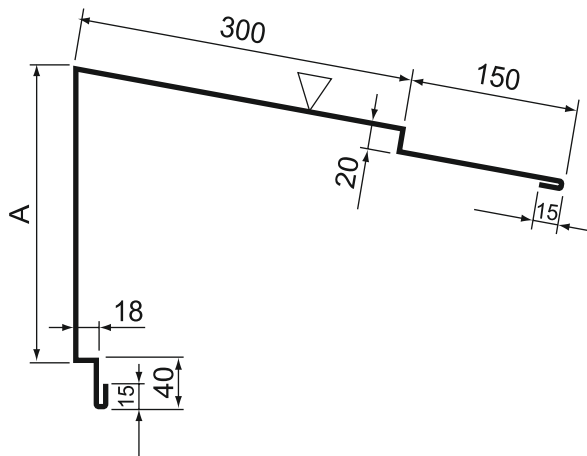
№ поз.	Наименование элемента	Маркировка элемента
1	Панель кровельная	ПКБ
2	Саморез	4,8X25
3	Герметик	

**ВНИМАНИЕ!**

Элементы металлического каркаса показаны условно.

№ поз.	Наименование элемента	Маркировка элемента
1	Панель кровельная	ПКБ
2	Панель стеновая	ПСБ
3	Фасонный элемент	НК-1а-(* )
4	Фасонный элемент	НСв-2
5	Уплотнитель	ПКБ-34
6	Лента уплотнительная	Дихтунсбанд
7	Саморез	Ø 5,5 панельный
8	Саморез	Ø 4,2 фасонный
9	Монтажная пена или минеральная вата	

## ③ Фасонный элемент (НК-1а-\*), оцинкованная сталь, PE



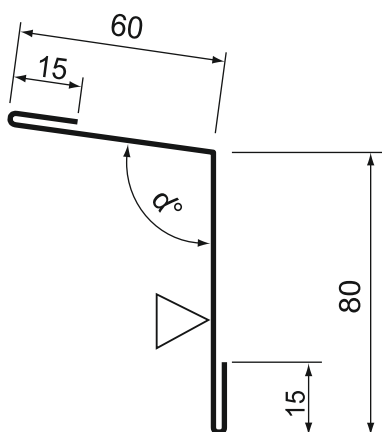
Длина, мм	2000 ÷ 2500
Развертка, мм	B

RAL

▽ Окрашенная поверхность

Маркировка	Развертка (B), мм	Размер (A), мм
НК-1а-50	760	202
НК-1а-80	790	232
НК-1а-100	810	252
НК-1а-120	830	272
НК-1а-150	860	302
НК-1а-200	910	352

## ④ Фасонный элемент (НСв-2), оцинкованная сталь, PE



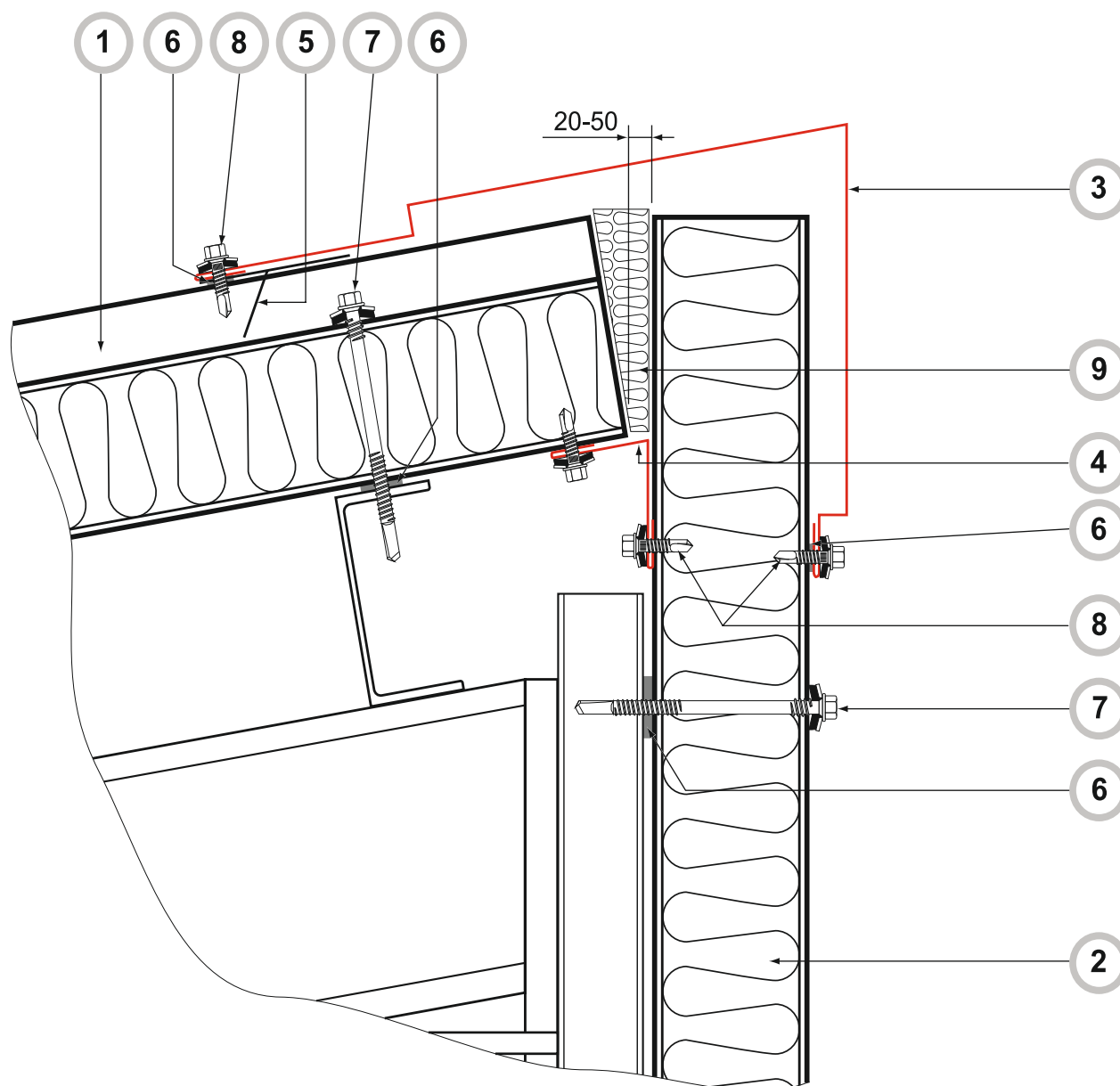
Длина, мм	2000 ÷ 2500
Развертка, мм	170

RAL

▽ Окрашенная поверхность

## ⑤ Уплотнитель ПБК-34 верхний

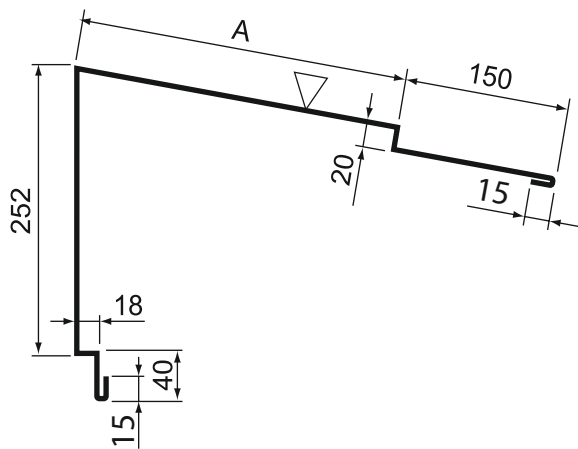


**ВНИМАНИЕ!**

Элементы металлического  
каркаса показаны условно.

№ поз.	Наименование элемента	Маркировка элемента
1	Панель кровельная	ПКБ
2	Панель стеновая	ПСБ
3	Фасонный элемент	НК-16-(* )
4	Фасонный элемент	НСв-2
5	Уплотнитель	ПКБ-34
6	Лента уплотнительная	Дихтунсбанд
7	Саморез	Ø 5,5 панельный
8	Саморез	Ø 4,2 фасонный
9	Монтажная пена или минеральная вата	

## ③ Фасонный элемент (НК-16-\*), оцинкованная сталь, PE



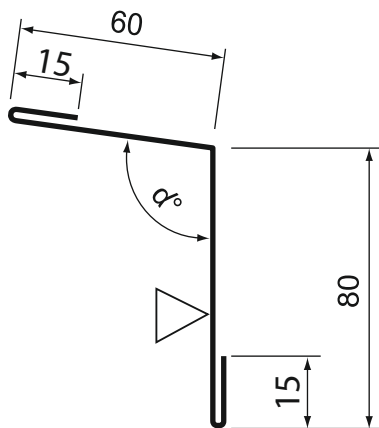
Длина, мм	2000 ÷ 2500
Развертка, мм	B

RAL

▽ Окрашенная поверхность

Маркировка	Разертка (B), мм	Размер (A), мм
НК-16-50	770	250
НК-16-80	800	280
НК-16-100	820	300
НК-16-120	840	320
НК-16-150	870	350
НК-16-200	920	400

## ④ Фасонный элемент (НСв-2), оцинкованная сталь, PE



Длина, мм	2000 ÷ 2500
Развертка, мм	170

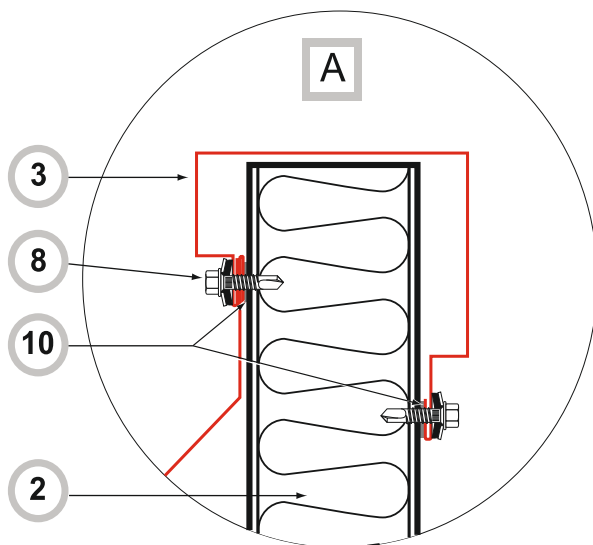
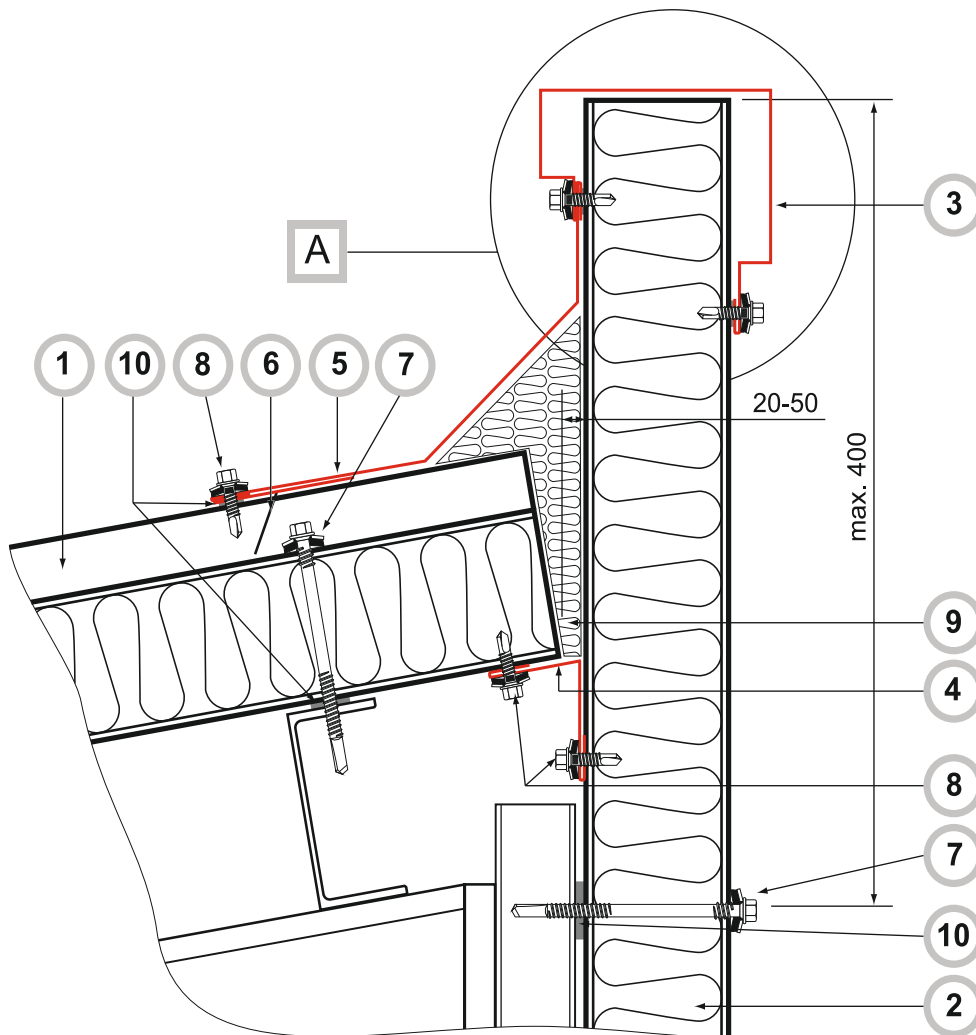
RAL

▽ Окрашенная поверхность

α Угол наклона кровли

## ⑤ Уплотнитель ПБК-34 верхний



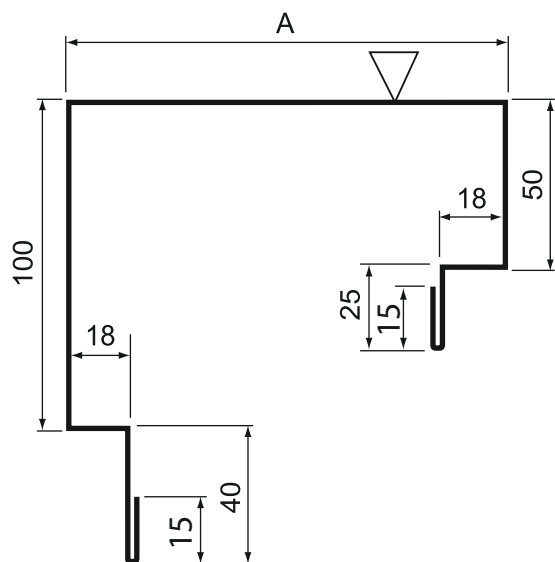


№ поз.	Наименование элемента	Маркировка элемента
1	Панель кровельная	ПКБ
2	Панель стеновая	ПСБ
3	Фасонный элемент	НК-16-(* )
4	Фасонный элемент	НСв-2
5	Уплотнитель	ПКБ-34
6	Лента уплотнительная	Дихтунсбанд
7	Саморез	Ø 5,5 панельный
8	Саморез	Ø 4,2 фасонный
9	Монтажная пена или минеральная вата	

## ③ Фасонный элемент (НП-1-\*), оцинкованная сталь, PE

Длина, мм	2000 ÷ 2500
Развертка, мм	В

RAL



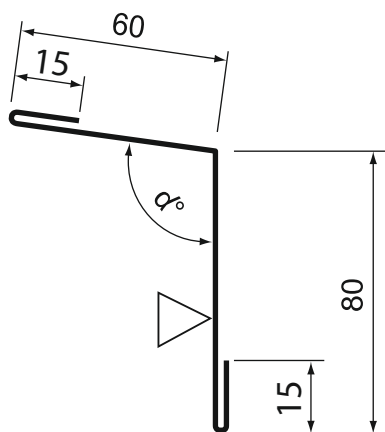
▽ Окрашенная поверхность

Маркировка	Разертка (В), мм	Размер (А), мм
НП-1-50	370	90
НП-1-80	400	120
НП-1-100	420	140
НП-1-120	440	160
НП-1-150	470	190
НП-1-200	520	240

## ④ Фасонный элемент (НСв-2), оцинкованная сталь, PE

Длина, мм	2000 ÷ 2500
Развертка, мм	170

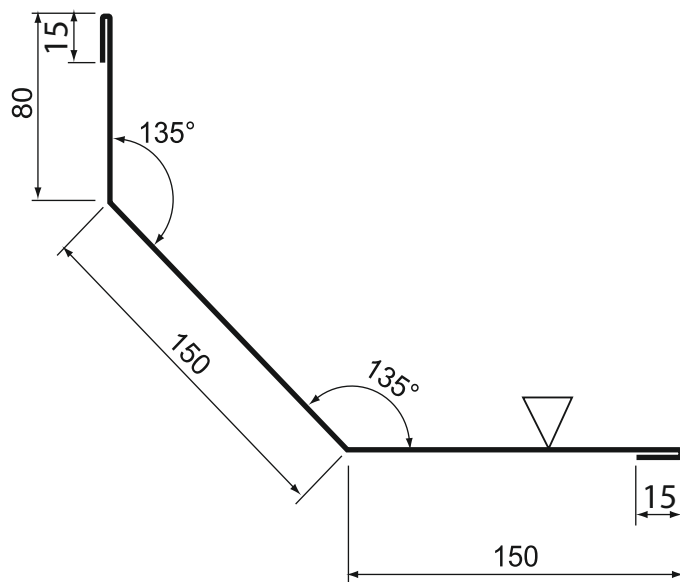
RAL



▽ Окрашенная поверхность

$\alpha$  Угол наклона кровли

## ⑤ Фасонный элемент (НП-3), оцинкованная сталь, PE



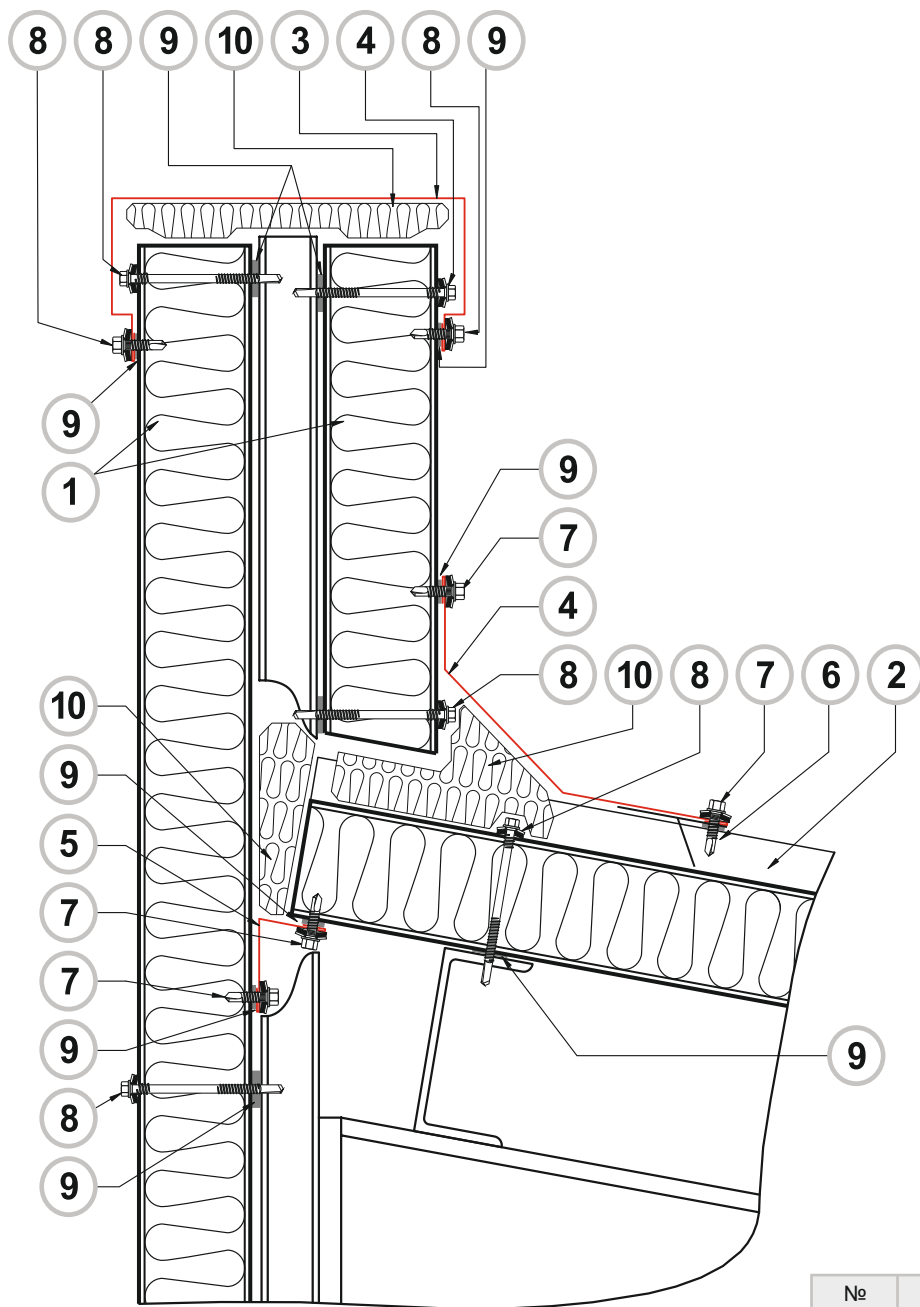
Длина, мм	2000 ÷ 2500
Развертка, мм	410

RAL

▽ Окрашенная поверхность

## ⑥ Уплотнитель ПБК-34 верхний

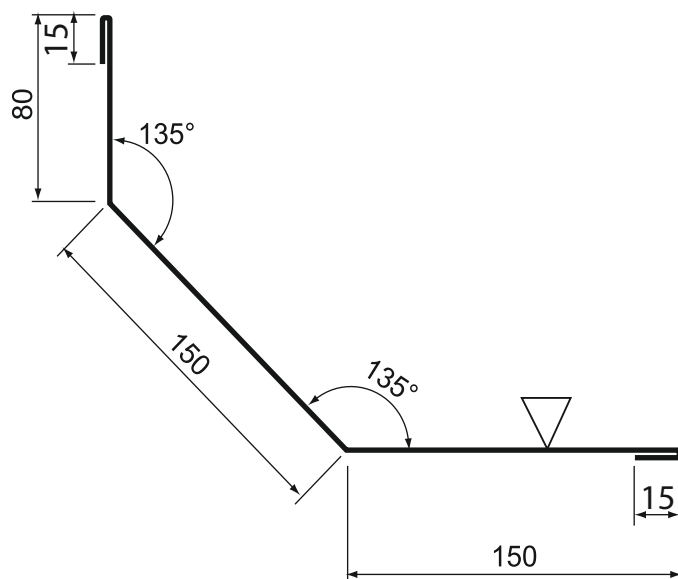


**ВНИМАНИЕ!**

Элементы металлического каркаса показаны условно.

№ поз.	Наименование элемента	Маркировка элемента
1	Панель стеновая	ПСБ
2	Панель кровельная	ПКБ
3	Фасонный элемент	НПУ
4	Фасонный элемент	НП-3
5	Фасонный элемент	НСв-2
6	Уплотнитель	ПКБ-34
7	Саморез	Ø 5,5 панельный
8	Саморез	Ø 4,2 фасонный
9	Лента уплотнительная	Дихтунсбанд
10	Монтажная пена или минеральная вата	

## ⑤ Фасонный элемент (НП-3), оцинкованная сталь, PE



Длина, мм	2000 ÷ 2500
Развертка, мм	410

RAL

▽ Окрашенная поверхность

## ⑥ Уплотнитель ПБК-34 верхний

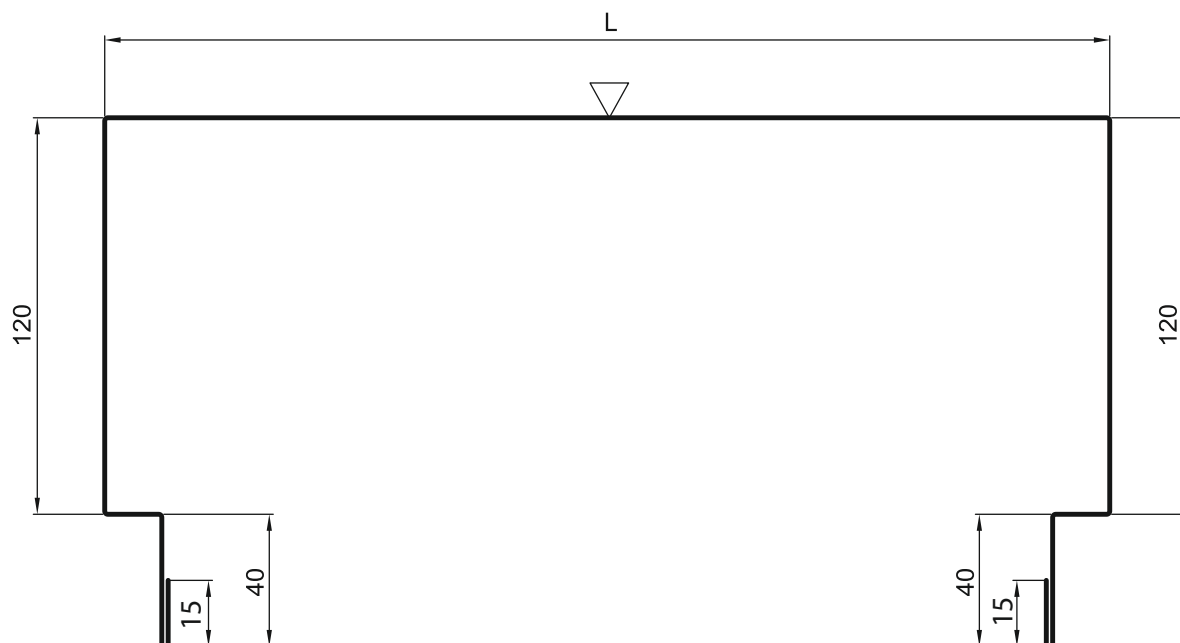


## ③ Фасонный элемент (НПУ), оцинкованная сталь, PE

Длина, мм	2000 ÷ 2500
Развертка, мм	

RAL

▽ Окрашенная поверхность

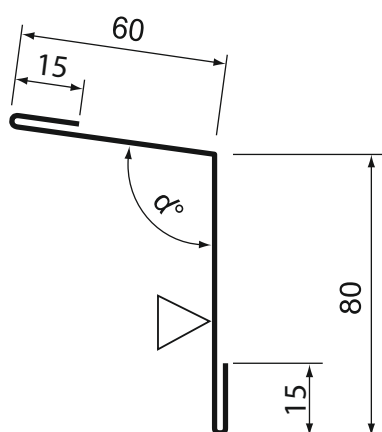


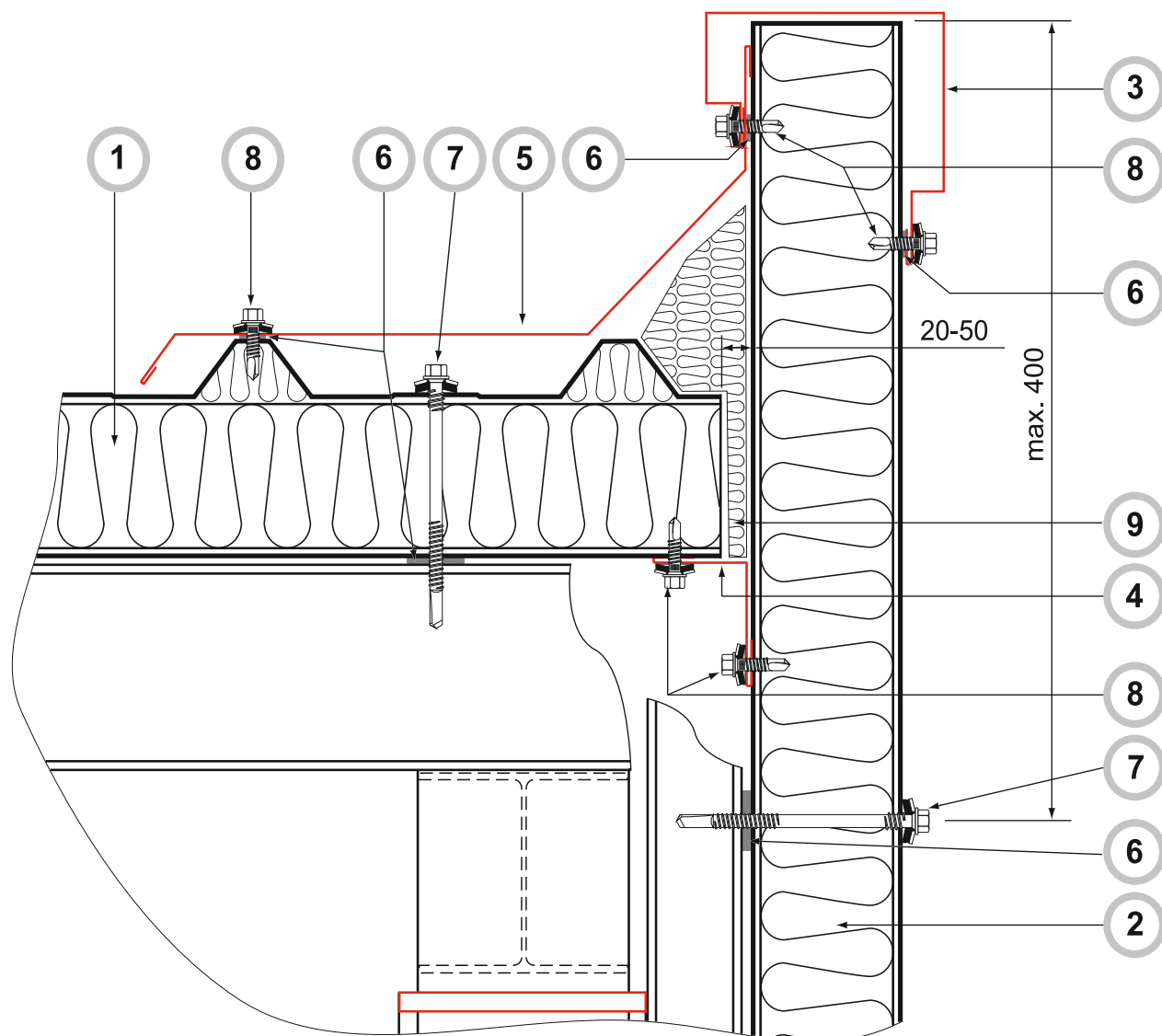
## ④ Фасонный элемент (НСв-2), оцинкованная сталь, PE

Длина, мм	2000 ÷ 2500
Развертка, мм	180

RAL

▽ Окрашенная поверхность

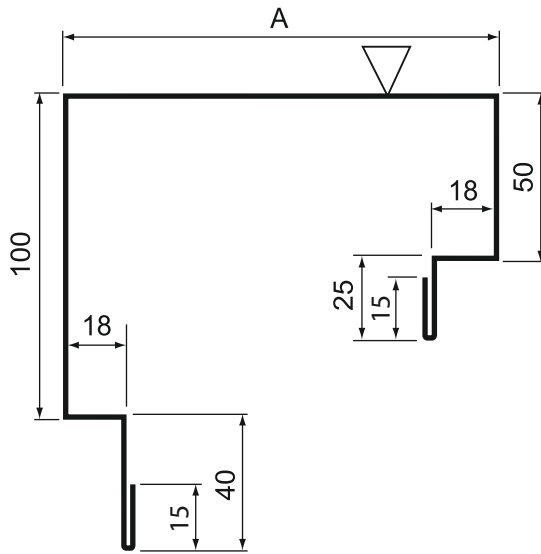
 $\alpha$  Угол наклона кровли

**ВНИМАНИЕ!**

Элементы металлического каркаса показаны условно.

№ поз.	Наименование элемента	Маркировка элемента
1	Панель кровельная	ПКБ
2	Панель стеновая	ПСБ
3	Фасонный элемент	НП-1-(* )
4	Фасонный элемент	НСв-2
5	Фасонный элемент	НП-2
6	Лента уплотнительная	Дихтунсбанд
7	Саморез	Ø 5,5 панельный
8	Саморез	Ø 4,2 фасонный
9	Монтажная пена или минеральная вата	

## ③ Фасонный элемент (НП-1-\*), оцинкованная сталь, PE



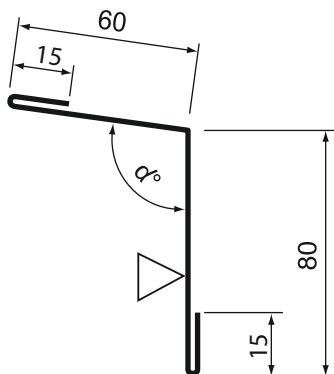
Длина, мм	2000 ÷ 2500
Развертка, мм	B

RAL

▽ Окрашенная поверхность

Маркировка	Разертка (B), мм	Размер (A), мм
НП-1-50	370	90
НП-1-80	400	120
НП-1-100	420	140
НП-1-120	440	160
НП-1-150	470	190
НП-1-200	520	240

## ④ Фасонный элемент (НСв-2), оцинкованная сталь, PE



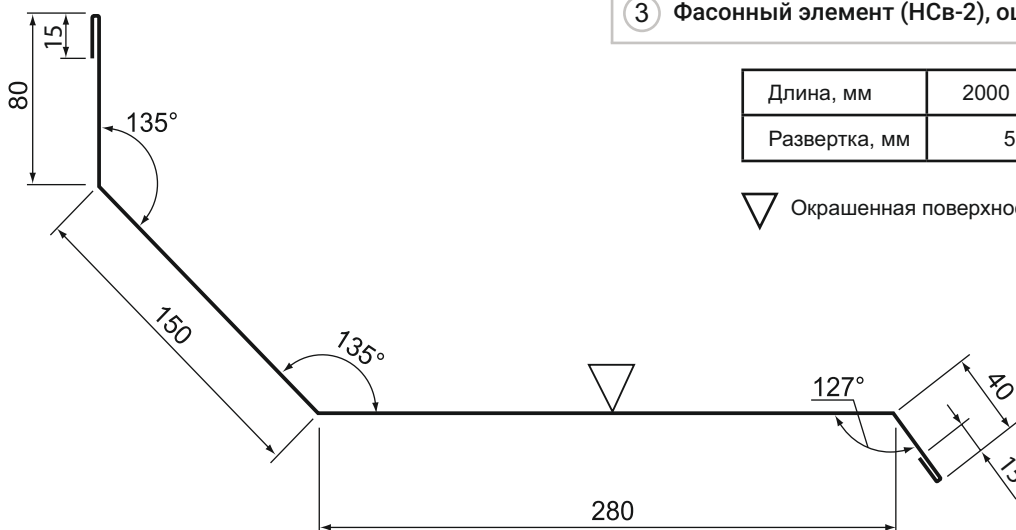
Длина, мм	2000 ÷ 2500
Развертка, мм	180

RAL

▽ Окрашенная поверхность

α Угол наклона кровли

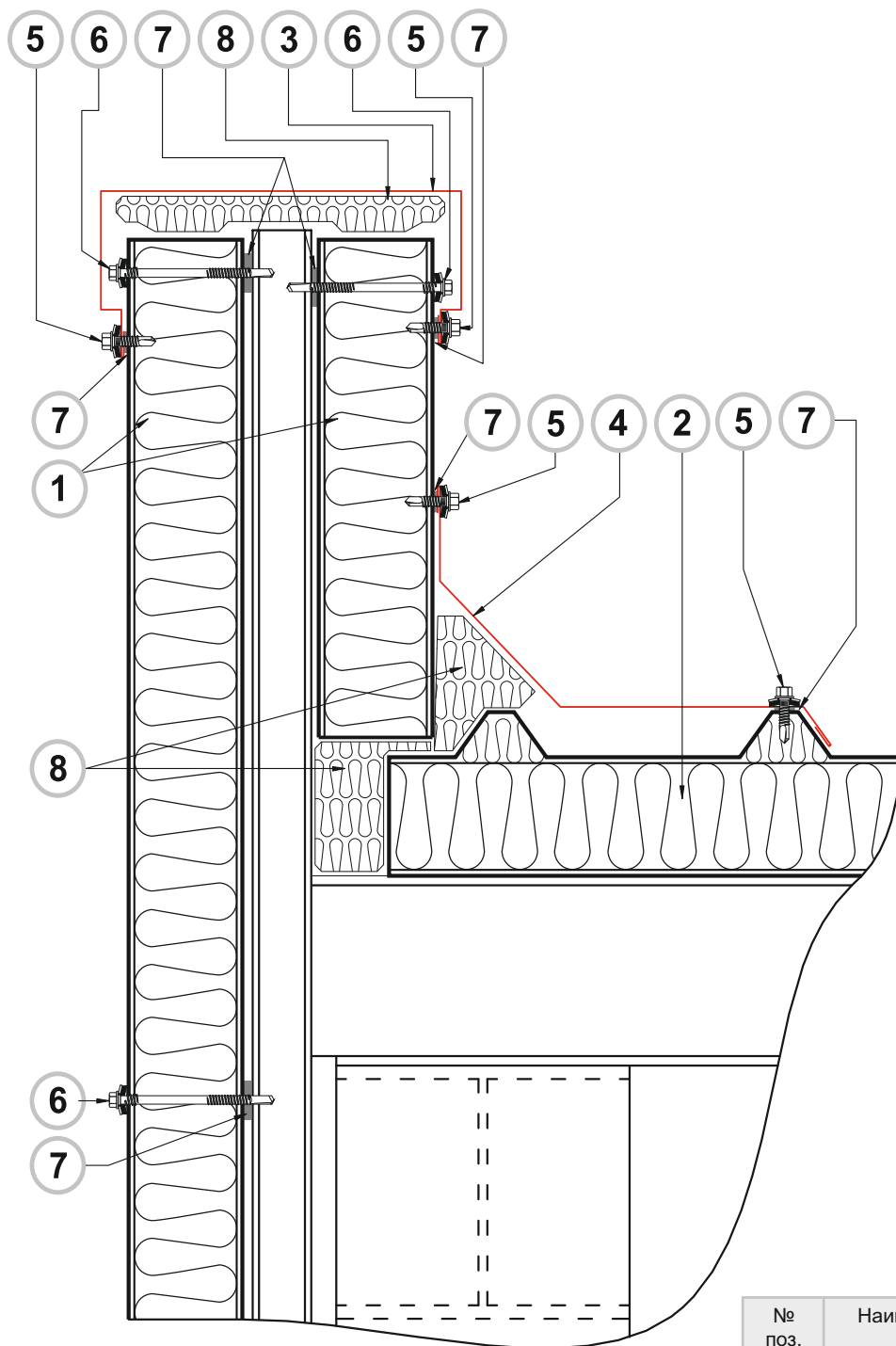
## ③ Фасонный элемент (НСв-2), оцинкованная сталь, PE



Длина, мм	2000 ÷ 2500
Развертка, мм	590

RAL

▽ Окрашенная поверхность

**ВНИМАНИЕ!**

Элементы металлического каркаса показаны условно.

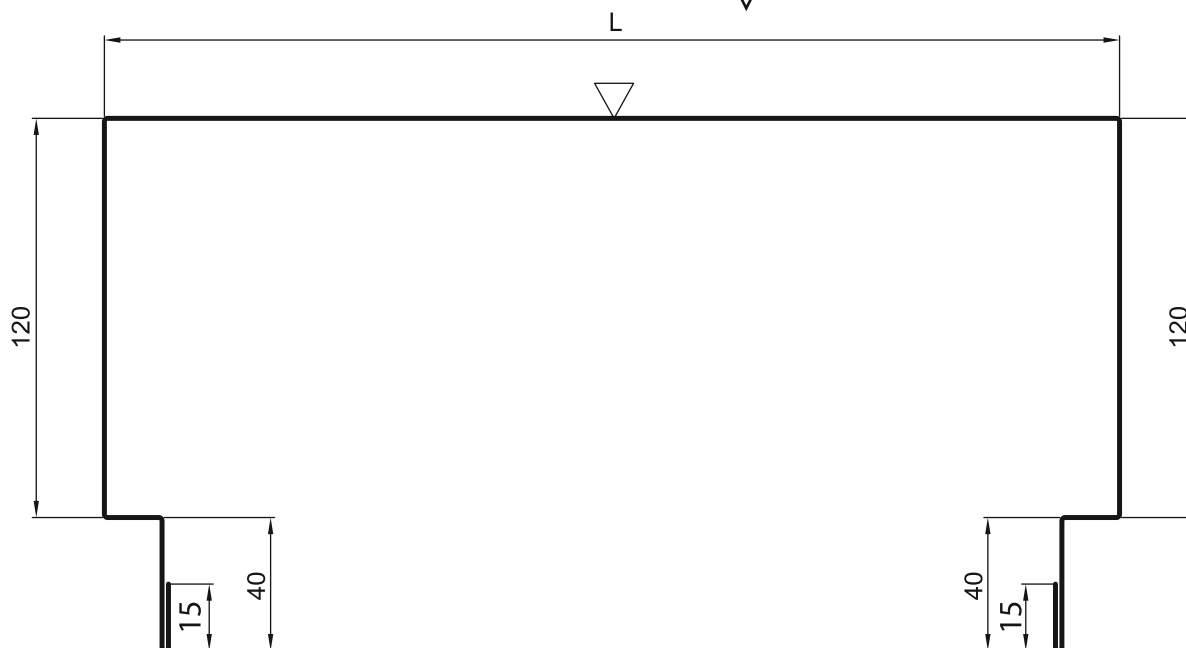
№ поз.	Наименование элемента	Маркировка элемента
1	Панель стенная	ПСБ
2	Панель кровельная	ПКБ
3	Фасонный элемент	НПУ
4	Фасонный элемент	НП-3
5	Саморез	Ø 4,2 фасонный
6	Саморез	Ø 5,5 панельный
7	Лента уплотнительная	Дихтунсбанд
8	Монтажная пена или минеральная вата	

## ③ Фасонный элемент (НПУ), оцинкованная сталь, PE

Длина, мм	2000 ÷ 2500
Развертка, мм	

RAL

▽ Окрашенная поверхность

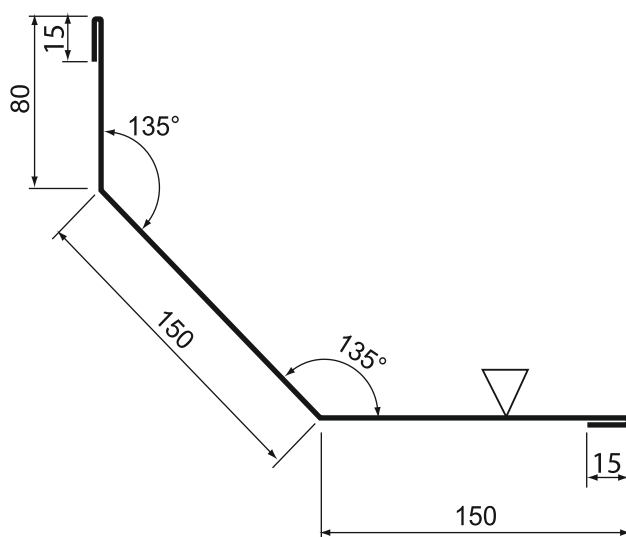


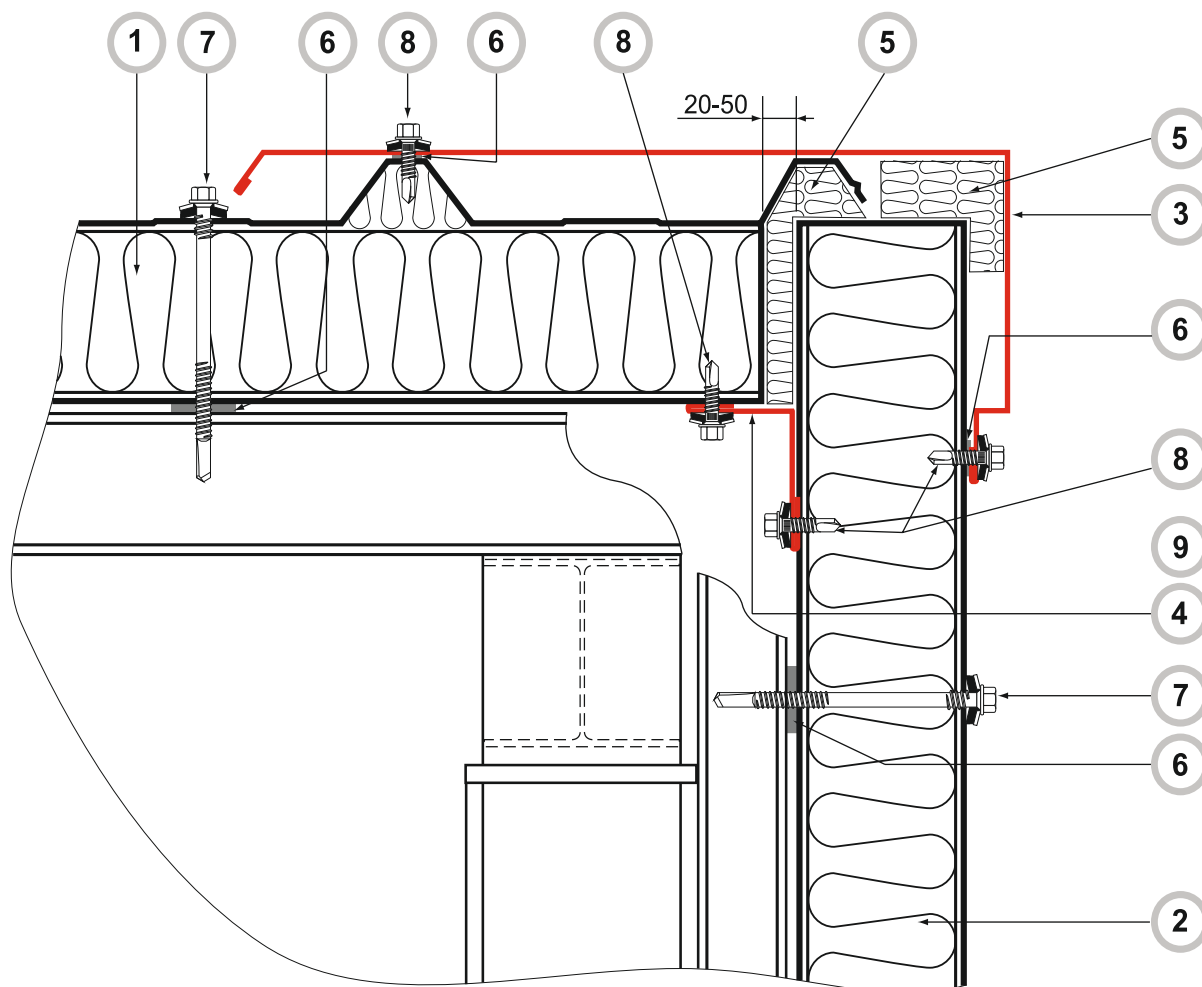
## ⑤ Фасонный элемент (НП-3), оцинкованная сталь, PE

Длина, мм	2000 ÷ 2500
Развертка, мм	420

RAL

▽ Окрашенная поверхность



**ВНИМАНИЕ!**

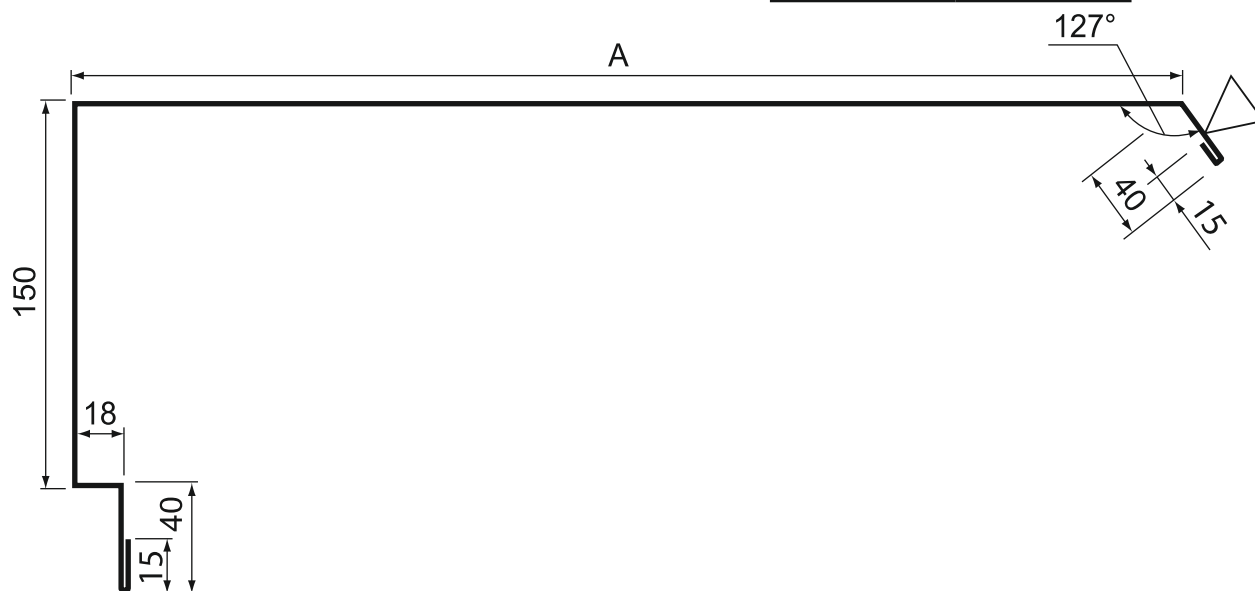
Элементы металлического  
каркаса показаны условно.

№ поз.	Наименование элемента	Маркировка элемента
1	Панель стенная	ПСБ
2	Панель кровельная	ПКБ
3	Фасонный элемент	НПУ
4	Фасонный элемент	НП-3
5	Саморез	Ø 4,2 фасонный
6	Саморез	Ø 5,5 панельный
7	Лента уплотнительная	Дихтунсбанд
8	Монтажная пена или минеральная вата	

## ③ Фасонный элемент (НТ-16-\*), оцинкованная сталь, PE

Длина, мм	2000 ÷ 2500
Развертка, мм	B

RAL



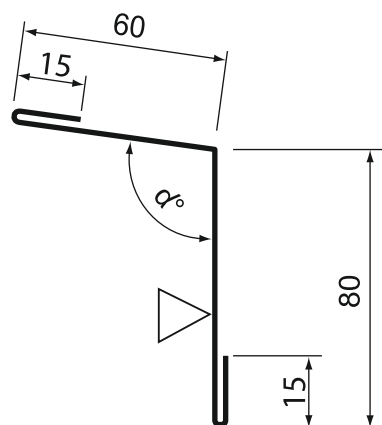
▽ Окрашенная поверхность

Маркировка	Разертка (B), мм	Размер (A), мм
НТ-16-50	680	402
НТ-16-80	710	432
НТ-16-100	730	452
НТ-16-120	750	472
НТ-16-150	780	502
НТ-16-200	830	552

## ④ Фасонный элемент (НСв-2), оцинкованная сталь, PE

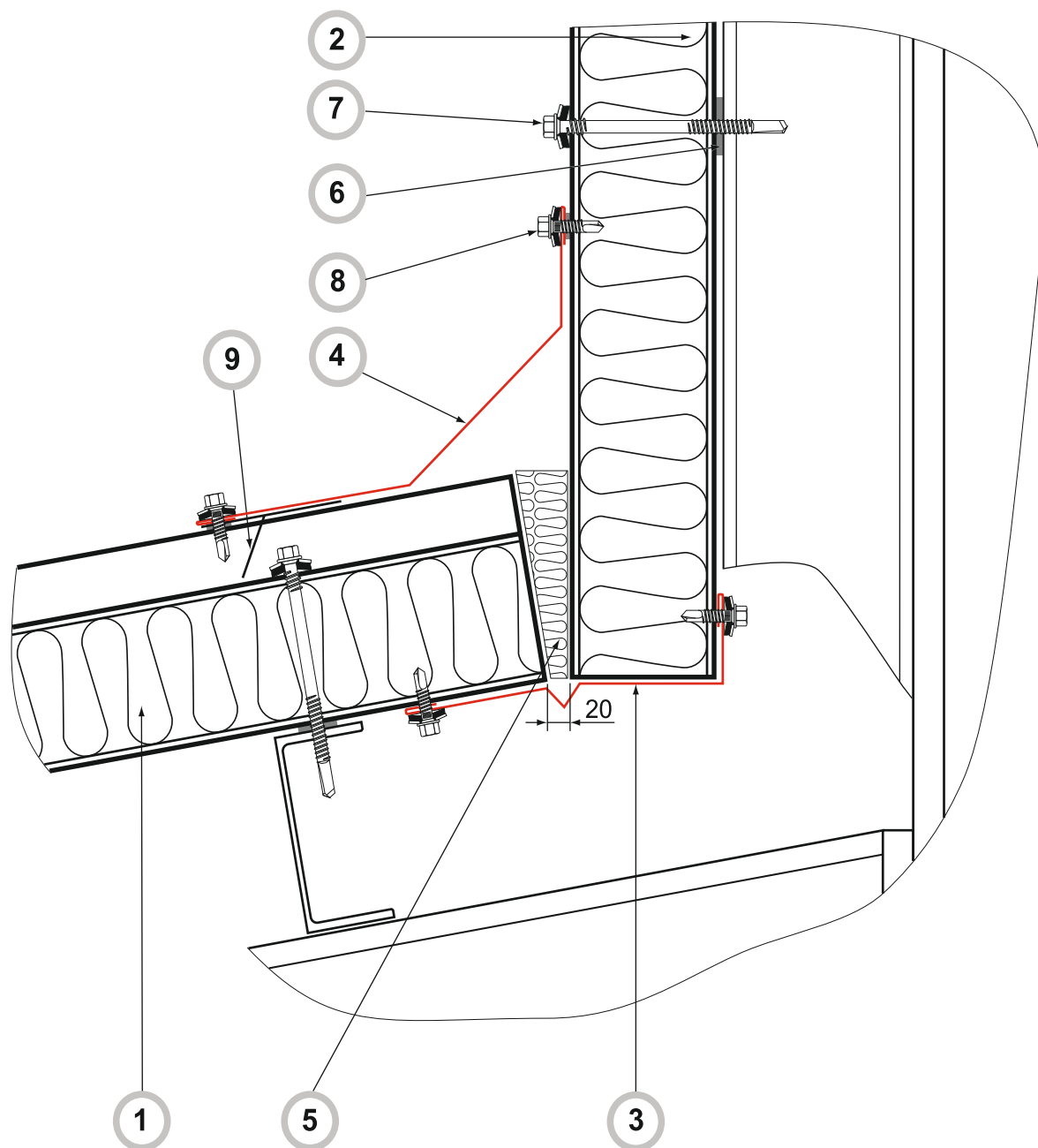
Длина, мм	2000 ÷ 2500
Развертка, мм	170

RAL



▽ Окрашенная поверхность

$\alpha$  Угол наклона кровли

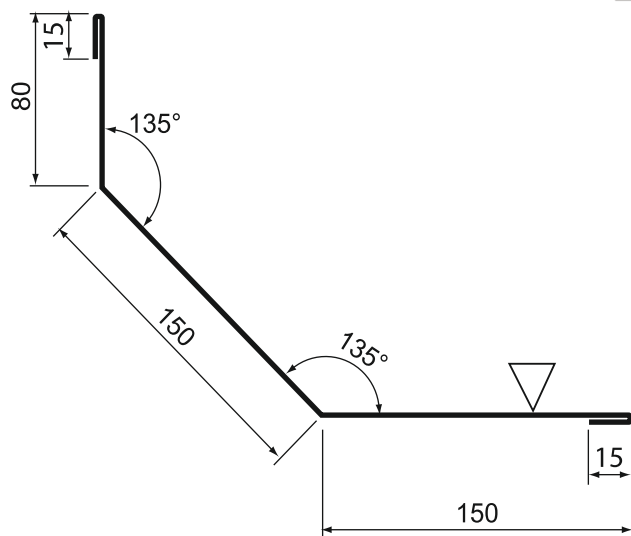


№ поз.	Наименование элемента	Маркировка элемента
1	Панель кровельная	ПКБ
2	Панель стеновая	ПСБ
3	Фасонный элемент	НУ-2а-(* )
4	Фасонный элемент	НП-3
5	Монтажная пена или минеральная вата	
6	Лента уплотнительная	Дихтунсбанд
7	Саморез	Ø 5,5 панельный
8	Саморез	Ø 4,2 фасонный
9	Уплотнитель	ПКБ-34

**ВНИМАНИЕ!**

Элементы металлического каркаса показаны условно.

## ③ Фасонный элемент (НП-3), оцинкованная сталь, PE



Длина, мм

2000 ÷ 2500

RAL

Маркировка

Размер (А), мм

НП-3

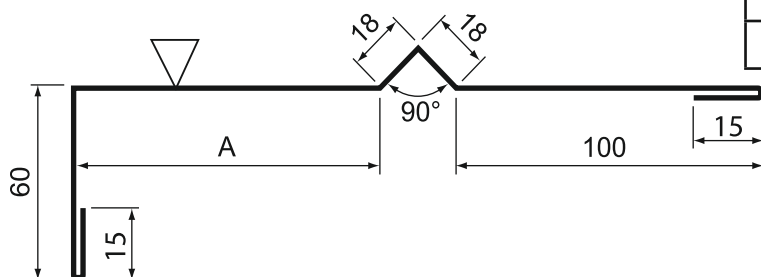
Уточняется по проекту



Окрашенная поверхность

Возможно изготовление фасонных элементов длиной до 10 метров

## ⑤ Фасонный элемент (НУ-2а-(\*)), оцинкованная сталь, PE



Длина, мм

2000 ÷ 2500

RAL

Развертка, мм

В

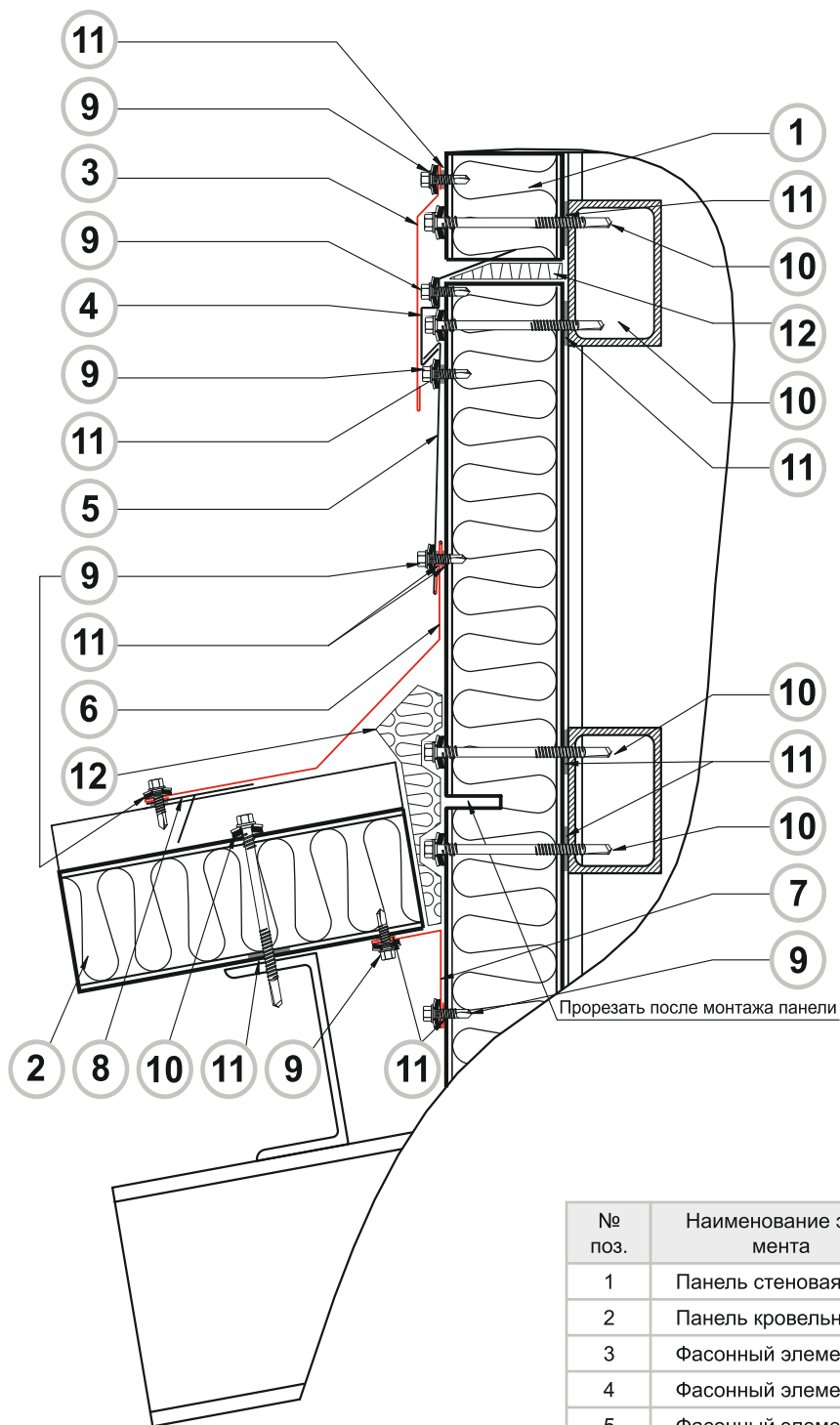


Окрашенная поверхность

Маркировка	Разертка (В), мм	Размер (А), мм
НУ-2а-50	280	50
НУ-2а-80	310	80
НУ-2а-100	330	100
НУ-2а-120	350	120
НУ-2а-150	380	150
НУ-2а-200	430	200

## ⑨ Уплотнитель ПКБ-34 верхний





№ поз.	Наименование элемента	Маркировка элемента
1	Панель стеновая	ПСБ
2	Панель кровельная	ПКБ
3	Фасонный элемент	ФВ-1
4	Фасонный элемент	ФВ-2
5	Фасонный элемент	ФВ-3
6	Фасонный элемент	НП-3
7	Фасонный элемент	НСв-2
8	Уплотнитель	ПКБ-34
9	Саморез	Ø 4,2 фасонный
10	Саморез	Ø 5,5 панельный
11	Лента уплотнительная	Дихтунсбанд
12	Монтажная пена или минеральная вата	

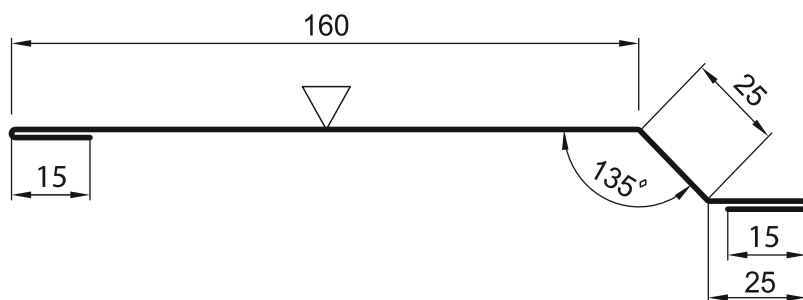
**ВНИМАНИЕ!**

Элементы металлического каркаса показаны условно.

## ③ Фасонный элемент (ФВ-1), оцинкованная сталь, PE

Длина, мм	2000 ÷ 2500
Развертка, мм	250

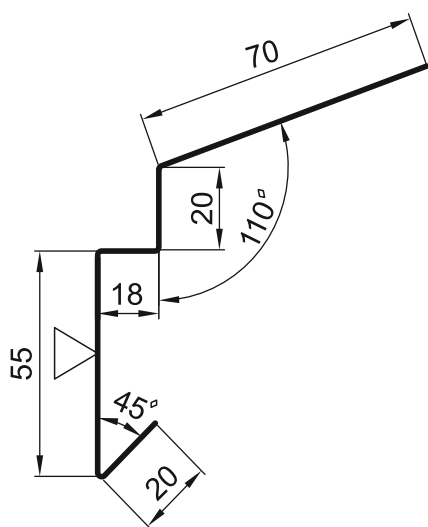
RAL



## ④ Фасонный элемент (ФВ-2), оцинкованная сталь, PE

Длина, мм	2000 ÷ 2500
Развертка, мм	180

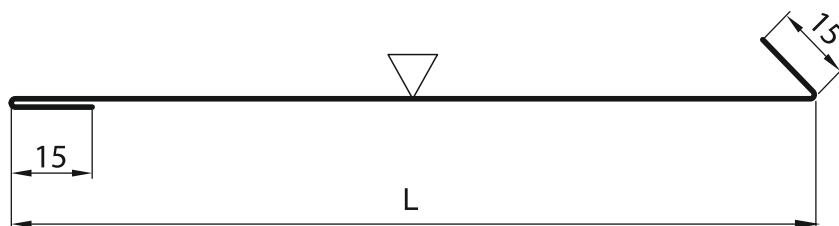
RAL



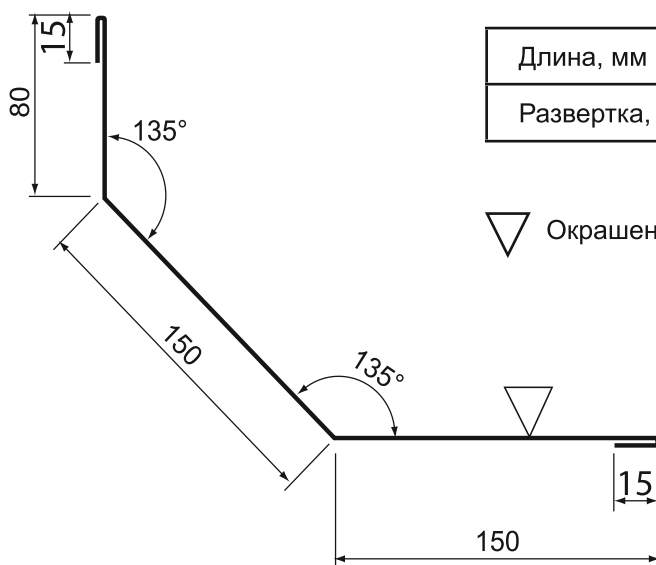
## ⑤ Фасонный элемент (ФВ-3), оцинкованная сталь, PE

Длина, мм	2000 ÷ 2500
Развертка, мм	

RAL



⑤ Фасонный элемент (НП-3), оцинкованная сталь, PE



Длина, мм	2000 ÷ 2500
Развертка, мм	410

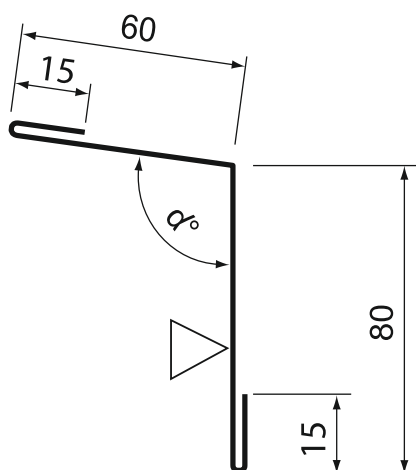
RAL

▽ Окрашенная поверхность

⑥ Уплотнитель ПКБ-34 верхний



④ Фасонный элемент (НСв-2), оцинкованная сталь, PE

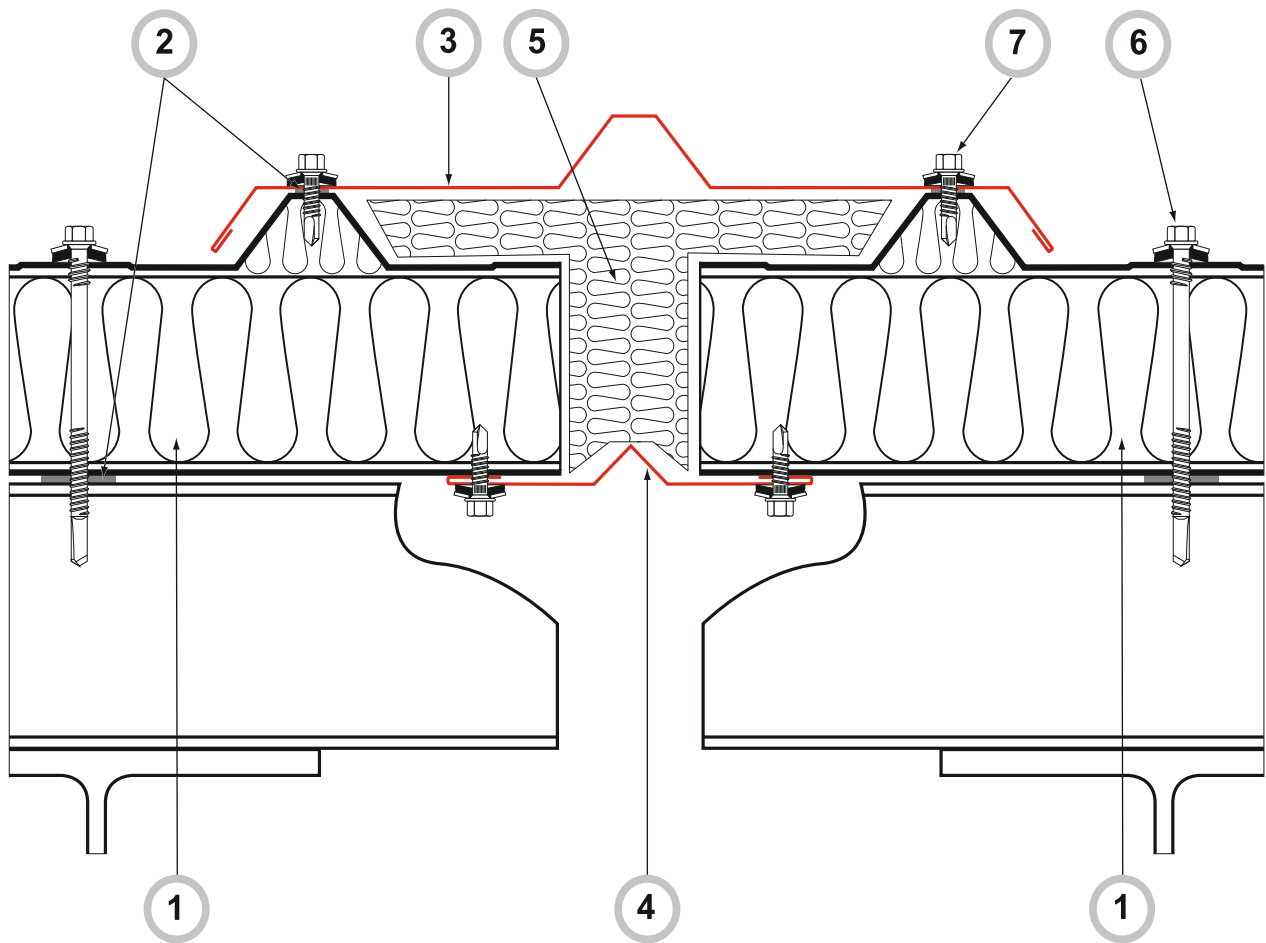


Длина, мм	2000 ÷ 2500
Развертка, мм	170

RAL

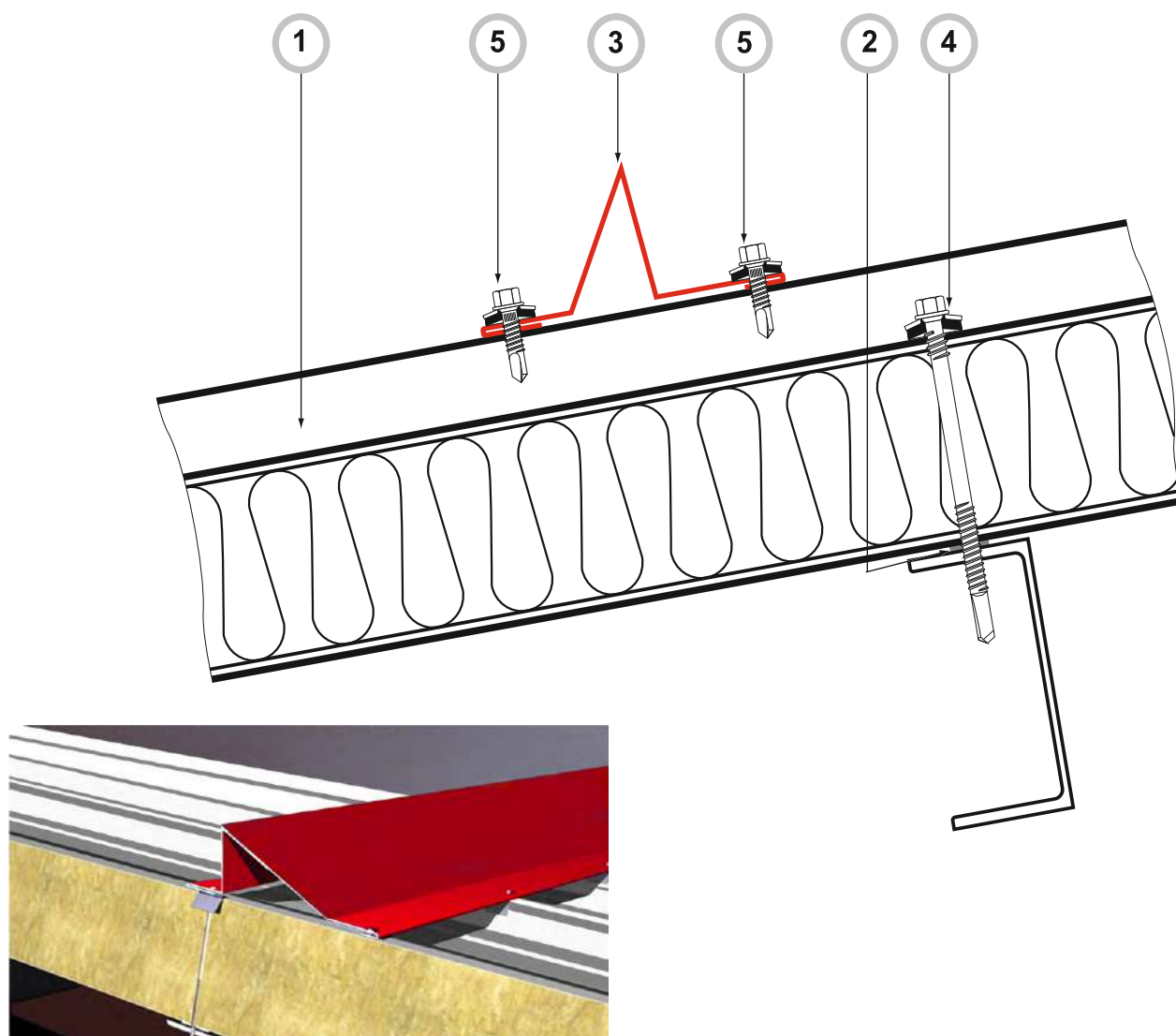
▽ Окрашенная поверхность

 $\alpha$  Угол наклона кровли

**ВНИМАНИЕ!**

Элементы металлического каркаса показаны условно.

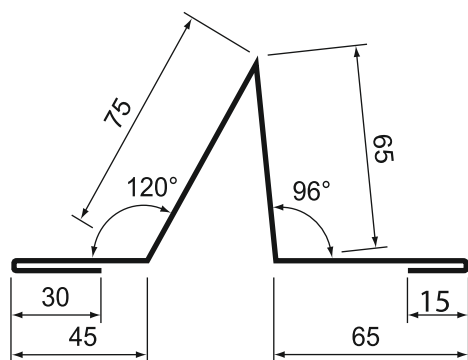
№ поз.	Наименование элемента	Маркировка элемента
1	Панель кровельная	ПКБ
2	Лента уплотнительная	Дихтунсбанд
3	Фасонный элемент	
4	Фасонный элемент	
5	Монтажная пена или минеральная вата	
6	Саморез	Ø 5,5 панельный
7	Саморез	Ø 4,2 фасонный



③ Фасонный элемент (СЗ), оцинкованная сталь, PE

Длина, мм	2100
Развертка, мм	295

RAL



**ВНИМАНИЕ!**

Элементы металлического каркаса показаны условно.

№ поз.	Наименование элемента	Маркировка элемента
1	Панель кровельная	ПКБ
2	Лента уплотнительная	Дихтунсбанд
3	Фасонный элемент	СЗ
4	Саморез	Ø 5,5 панельный
5	Саморез	Ø 4,2 фасонный

Тел.: +7 (3412) 56-51-33

Почта: [mail@stainless-profile.ru](mailto:mail@stainless-profile.ru)